

BUS Drehstromzähler

Bezug oder Liefern über die RS485 Schnittstelle



- ✓ Für Bezug oder Liefern
- ✓ RS485 BUS
- ✓ BUS 1 bei allen Powerdog Modellen für BUS Zähler freigegeben
- ✓ Direktmessung bis 65 Ampere
- ✓ 4 stellig Momentanmessgröße
- ✓ Erfassung und Dokumentation der einzelnen Phasenleistungen durch den PowerDog möglich

Achtung

Dieser Zähler besitzt keine Rücklaufsperr

Produktbeschreibung

Drei-Phasen-Energieanalysator mit eingebauter Steuerhebel-Konfiguration und LCD Anzeige.

Er ist besonders für die Wirk- und Blindenergiemessung und für die Kostenverteilung geeignet.

Gehäuse für DIN-rail-Montage mit Schutzgrad IP50 (Vorderseite).

Verwendungszweck

Sie wollen zusätzliche Verbraucher wie z.B.: Heizanlagen, Maschinen oder Mietshäuser erfassen dann benötigen Sie diesen BUS-Drehstromzähler. Durch die Erfassung und Dokumentation der einzelnen Phasen ist eine Erkennung von unsymmetrischen Belastungen möglich.

Die einzelnen Phasen werden direkt bis 65 Ampere abgegriffen.

Die RS485-Schnittstelle bietet die Möglichkeit einer Erfassung der Energie von Bezug oder Liefern.

Die Angaben unterliegen unangekündigten Änderungen

Technische Dokumentation

Energiemanagement Verbrauchsmesser und Leistungsanalysator

- Schutzgrad (Vorderseite): IP50
- RS485 serieller Ausgang (MODBUS-RTU), iFIX SCADA Verträglichkeit (optional).
- Dupline Fähigkeit (DP Option)
- Entsprechend der Applikation anpassbare Anzeige und anpassbare Programmierung (Easyprog - Funktion)
- Einfache Anschlussmöglichkeit (Direktmessung bis 64A)
- Zertifiziert gemäß MID Richtlinie, Anhang "B" Typenprüfung im Bezug auf Wirkleistungsenergiezähler (siehe Anhang MI-003)
- Klasse 1 (kWh) gemäß EN62053-21
- Klasse B (kWh) gemäß EN50470-3
- Klasse 2 (kvarh) gemäß EN62053-23
- Genauigkeit ± 0.5 RDG (Strom/Spannung)
- Energiezähler und Leistungsanalysator
- Anzeige der Momentanmessgrößen: 4 stellig
- Anzeige von Energien/Gas/Wasser: 7+1 stellig
- Systemgrößen: VLL, VLN, Admd max, VA, VAdmd, VAdmd max, W, Wdmd, Wdmd max, var, $\cos\phi$ Hz, Phasenfolge.
- 1-Phasenmessgrößen: VLL, VLN, A, VA, W, var, $\cos\phi$, Phasenfolge.
- Messung von Gesamt und Teilenergie: kWh und kvarh; Teilenergie auf der Grundlage von 4 verschiedenen Tarifen; Einzelphasen sowie Systemmessung
- Gas, Kaltwasser, Warmwasser, kWh Fernwärmemessungen als Impulszähler
- Stundenzähler (6+2 stellig)
- TRMS-Messungen von verzerrten Sinuswellen (Spannungen/Strom)
- Eigenstromversorgung (AV0-AV2-AV9 Eingänge)
- Hilfsstromversorgung (AV5-AV6 Eingänge)
- 3 Digitaleingänge für die Tarifwahl, Mittelwertbildung bei Synchronisation bzw. Gas-/Wasser- (warm-kalt) und Fernwärmemessung (optional)
- 2 Digitalausgänge für Impulse bzw. für Alarmer oder in Kombination (optional)

Typenwahl

Bereichscodes	System	Aus-/Eingänge	Stromversorgung
AV5: 400V _{LL} AC - 1/5 (10)A (Stromwandler-Anschluss) (*) V _{LN} : 160V - 480V _{LN} V _{LL} : 277V - 830V _{LL}	1: 1-phasig, 2 Adern; 3-phasig, 3 Adern, 3: 3-phasig, 4 Adern, symmetrische Last(**)	XX: kein (*) O2: doppelter offener Kollektor (2fach-Impuls oder ein Impuls + ein Alarm oder 2fach-Alarm) (*)	X: Eigenstromversorgt (siehe "Technische Daten Stromversorgung") (*) -15 bis +10% Un (benötigt bei den Modulen: R2,XS,IS) von 48 bis 62Hz (*)
AV6: 208V _{LL} AC - 1/5(10)A (Spannungs/ und Stromwandler) (*) V _{LN} : 40V - 144V _{LN} V _{LL} : 70V - 250V _{LL}	symmetrische und unsymmetrische Last: 3-phasig, 4 Adern; 3-phasig, 3 Adern; 2-phasig, 3 Adern; 1-phasig, 2 Adern (*)	R2: 2fach-Relais (Funktionen wie für „O2“) (**) XS: Schnittstelle RS485 (**) IS: 3 Digitaleingänge für Tarifwahl oder für die Gas- /Wasser- / Fernwärme-Messung mit Schnittstelle RS485 (*)	L: von 18 bis 60VAC/DC (von 48 bis 62Hz) (**) D: 115/230 VAC (von 48 bis 62Hz) (*)
AV0: 208V _{LL} AC -10(65)A (Direkt Messung(**) V _{LN} : 96V - 144V _{LN} V _{LL} : 166V - 250V _{LL}	Zubehör	DP: Dupline-Schnittstelle mit Digitaleingänge für die Gas- /Wasser- / Fernwärme-Messung (°)	Anm.: Stromversorgung „L“ und „D“ für Eingänge AV5 + AV6; Stromversorgung „X“ für Eingänge AV0, AV2 + AV9
AV2: 400V _{LL} AC 10(65)A (Direkt Messung) (**) V _{LN} : 113V - 265V _{LN} V _{LL} : 196V - 460V _{LL}	P: Zertifiziert gemäß MID Richtlinie, Anhang "B" Typenprüfung im Bezug auf Wirkleistungsenergiezähler (siehe Anhang MI-003) (*)		
AV9: 400V _{LL} AC - 10(65)A (Direkt Messung)(*) V _{LN} : 184V - 276V _{LN} V _{LL} : 318V - 480V _{LL}	X: kein		

(*) Standard (**) auf Anfrage. (°) nicht verfügbar, bei Bereichskode "AV2". (°°) verfügbar bei Bereichskode "AV2" oder "AV5".

Technische Daten Eingänge

Messeingänge (Nennwerte)	3 Phasensystem (Systemcode: 3)	Art	stellig
Strommessung	Galvanische Isolation durch integrierte Stromwandler (Modell AV5+AV6). Direkt Messung (AV0, AV2 and AV9)	Momentanmessgrößen	LCD, höhe 7mm
Strombereich (Stromwandler)	AV5 + AV6: 1/5(10)A	Energien	4 DGT
Strombereich (Direktmessung)	AV0: 10(65)A; AV9: 10(65)A	Überlastungsanzeige	Aufgenommene Gesamt-/Teil-/Tarif: 7+1DGT oder 8 DGT; Abgegebene Gesamt-/Teil-/Tarif: 6+1DGT oder 7DGT (mit „-“ Zeichen).
Spannung	AV5: 400VLL;	Max. und Min. Anzeige	EEEE-Anzeige, bei dauerhafter überhöhter Eingangsüberlastung (Überschreitung der Messeingangsmaximalwerte)
Spannung	AV0: 120VLN/208 VLL		Max. Momentanmessgrößen: 9999; Energien 999 999,9 oder 99 999999.
Spannung (Spannungswandler)	AV2: 230/400 VLL		Min. Momentanmessgrößen: 0.000; Energien 0,0
Spannung (Spannungswandler)	AV9: 400 VLL AC		
Spannung (Spannungswandler)	AV6: 120VLN/208VLL		
Genauigkeit (Anzeige + RS485)	Ib: (skal. Nennstrom) In: (Nennstrom); Un: (Nennspannung) (bei 25°C ±5°C, R.F. ≤60%, 48 bis 62Hz)	LED-Leuchten	Rote LED-Leuchte (Energieverbrauch),
Modell AV5	In: 5A, Imax: 10A; Un: 160 bis 480VLN (277 bis 830VLL)	Modelle AV5, AV6	0.001 kWh/kvarh pro Impuls, wenn CT/VT Verhältnis ≤= 7; 0.01 kWh/kvarh pro Impuls, wenn CT/VT Verhältnis > 7.1 und ≤= 70 ist
Modell AV6	In: 5A, Imax: 10A; Un: 40 bis 144VLN (70 bis 250VLL)	Modelle AV0, AV2, AV9	0.1 kWh/kvarh pro Impuls, wenn CT/VT Verhältnis > 70.1 und ≤= 700 ist.
Modell AV0	Ib: 10A, Imax: 65A; Un: 96 bis 144VLN (166 bis 250VLL)	Max. Frequenz	1 kWh/kvarh pro Impuls, wenn CT/VT Verhältnis >700.1 ist
Modell AV2	Ib: 10A, Imax: 65A, Un: 113 bis 265VLN (196 bis 460VLL)	Messungen	0.001kWh/kvarh pro Impuls
Modell AV9	Ib: 10A, Imax: 65A; Un: 184 bis 276VLN (318 bis 480VLL)	Messmethode	16Hz, gemäß EN50470-3
Strom		Wandleranschluss	Siehe „Liste der Messgrößen, die ausgegeben werden können:“
Modelle AV5, AV6	Von 0,002In bis 0,2In: ±(0,5% RDG +3 stellig) Von 0,2In bis Imax: ±(0,5% RDG +1 stellig).	Scheitelwertfaktor	TRMS-Messungen von verzerrten Wellenformen.
Modelle AV0,AV2 AV9	Von 0,004Ib bis 0,2Ib: ±(0,5% RDG +3stellig) Von 0,2Ib bis Imax: ±(0,5% RDG +1stellig).	Überlaststrom	Direkt für die Modelle AV0 AV2 und AV9. Durch externe Stromwandler für AV5 und AV6
Spannung Phase - N	Bereich Un: ±(0,5% RDG +1stellig)	Dauer	Ib 10A ≤4 (91A Höchstspitze)
Spannung Phase - Phase	Bereich Un: ±(1% RDG +1stellig)	Für 500ms	In 5A ≤3 (15A Höchstspitze)
Frequenz	±0,1Hz (45 bis 65Hz)	Für 10ms	
Wirk- und Scheinleistung	±(1%RDG +2stellig)	Überlastspannung	Dauer
Leistungsfaktor	±[0,001+1%(1,000 - „cosj RDG”)]	Für 500ms	1,2 Un
Blindleistung	±(2%RDG +2stellig)	Eingangsimpedanz	2 Un
Energien	Klasse 1 gemäß EN62053-21 und MID, Anhang MI-003 Klasse B Klasse B gemäß EN50470-3 Klasse 2 gemäß EN62053-23	208VL-L (AV6)	
Modelle AV5, AV6	In: 5A, Imax: 10A; 0,1 In: 0,5A, Startstrom: 10mA	208VL-L (AV0)	>1600KW
Modelle AV0, AV2 AV9	Ib: 10A, Imax: 65A; 0.1 Ib: 1.0A, Startstrom: 40mA	230/400VL-L (AV2)	In Abhängigkeit der Leistungsaufnahme
Zusätzlicher Energiefehler		400VL-L (AV5)	In Abhängigkeit der Leistungsaufnahme
Bereichsüberschreitungsabhängig	Gemäß EN62053-21, EN50470-3 EN62053-23	400VL-L (AV9)	>1600KW
Temperaturbewegung	≤ 200ppm/°C	1/5(10) A (AV5-AV6)	In Abhängigkeit der Leistungsaufnahme
Abtastrate	1600 Abtastwertes/s bei 50Hz	10(65) A (AV0-AV2-AV9)	< 0,3VA
	1900 Abtastwertes/s bei 60Hz	Frequenz	< 4VA
Abtastzeit	750 ms	Frontseitiger	Zur Messgrößenwahl und Programmierung der Geräteparameter
Anzeige	3 Linien (1 x 8 stellig; 2 x 4		ter

RDG= Anzeigeendwert; DGT= Anzeigestellen; In= Nennstrom; Ib= skaliertes Nennstrom; Un= Nennspannung; PF= Leistungsfaktor / cosφ

Technische Daten Ausgänge

Digitalausgänge			
Impulsausgang			4000 VRMS-Ausgang zum Versorgungseingang
Anzahl der Ausgänge	Bis zu 2, unabhängig. Programmierbar von 0.001 bis 10.00 kWh/kvarh pro Impuls.	Anmerkungen	Relaisausgängen als Impulsgeber („AV0“ oder „AV9“ Modelle mit „R2“ Option) arbeiten auch, wenn VL3 fehlt (VL1, VL2 und VN müssen verfügbar sein) (siehe Tabelle “Betriebsartanmerkungen”)
Typ	Mit dem Energiezähler verknüpfbare Ausgänge (kWh/kvarh)	RS485	
Impulsdauer	100ms < 120msec (EIN), 120ms (AUS), gemäß EN62053-31	Typ	Multidrop, Bidirektional (Statik- und Dynamikgrößen)
Alarmtyp		Anschlüsse	2-Leiter
Anzahl der Ausgänge	Bis zu 2, unabhängig Überschreitung, Unterschreitung (siehe Tabelle „Liste der SMessgrößen, die angeschlossen werden können”)	Adressen	Max. Entfernung 1000m
Alarmbetriebsart		Protokoll	247, wählbar über den vorderen Steuerhebel
Sollwert-Einstellung	Von 0 bis 100% der Anzeigenskala	Datenübertragung (bidirektional)	MODBUS/JBUS (RTU)
Hysterese	Von 0 zur vollen Skala	Dynamisch (nur lesen)	System und Phasengrößen: siehe Tabelle „Liste der Messgrößen...“
Einschaltverzögerung	0 bis 255s	Statisch (lesen und schreiben)	Alle Konfigurationsparameter.
Schaltzustand unbetätigt	Wählbar; nicht erregt oder erregt	Datenformat	1 Start-bit, 8 Daten-bits, keine Parität, 1 Stop-bit
Min. Ansprechzeit	700ms (ohne Filter) und Einstellung der Einschaltzeitverzögerung: „0 s“	Übertragungsgeschwindigkeit	4800, 9600 bits/s
Anmerkungen	Die beiden Ausgänge können als 2fach-Impulsausgang oder 2fach-Alarmausgang, oder 1 Impulsausgang und 1 Alarmausgang arbeiten	Treiber Eingangsimpedanz	1/5 Leistungsaufnahme
Transistorausgang		Isolation	Maximal Geräte 160 am gleichen Bus (entspr. Norm)
Funktionsbereich	Für Impuls- oder Alarmausgang	Anmerkungen:	Durch Optokoppler, 4000 VRMS-Ausgang zum Messeingang.
Signal	V _{ON} 1,2 VDC/ max. 100 mA V _{OFF} 30 VDC max.		4000 VRMS-Ausgang zum Versorgungseingang
Isolation	Durch Optokoppler, 4000 VRMS Ausgang zur Eingangsmessung, 4000 VRMS Ausgang zum Stromversorgungseingang.		Die mit der Kommunikations-Schnittstelle ausgestatteten Zähler (Modelle „AV0“ oder „AV9“ Modelle mit „XS“, „IS“ Option) arbeiten auch, wenn VL3 fehlt (VL1, VL2 und VN müssen Verfügbar sein) (siehe Tabelle “Betriebsartanmerkungen”)
Relaisausgang			
Funktionsbereich	Für Alarm- oder Impulsausgang		
Typ	Relais, SPST -Relais AC 1-5A bei 250VAC DC 12-5A bei 24VDC AC 15-1,5A bei 250VAC DC 13-1,5A bei 24VDC		
Isolation	4000 VRMS-Ausgang zum Messeingang.		

SPST = Einpoliger Schalter, dmd=Verbrauchswert / Durchschnittswert

Dupline Spezifikationen

Zähler			
Verwendete Dupline Funktion	Multiplexer für Zählerwerte		M1 bis N8 (4. Gruppe von 16 Variablen)
Zahl der Zähler	6 pro Instrument		O1 bis P8 (5. Gruppe von 16 Variablen)
Zählerbereich	0... 99 999 999	Vorhandene Variablen	alle, außer den "max." Variablen
Benutzte Kanäle	B bis F	Synchronisierung /Tarif Eingang	
Multiplexer	B2 bis B8	Verwendete Dupline Funktion	Monostabil (push-button)
Reset	B1		Echtzeit
Werte	C1 bis F8	Benutzte Kanäle	A5
Zähler Reset	Aktiviert / Deaktiviert Funktion für alle Zähler	Betriebsart	Wählbar:
			• kein
			• Wdmd Synchronisierung
			• Total und Teilenergiezähler (kWh, kvarh) gesteuert durch Zeitperioden (t1-t2).
Vorhandene Zähler	kWh tot, -kWh tot, kvarh tot, -kvarh tot, kWh t1, kWh t2, kWh L1, kWh L2, kWh L3, Zähler dig. in. 1, Zähler dig. in. 2, Zähler dig. in. 3, Stundenzähler .	Alarmer	
		Verwendete Dupline Funktion	Monostabil (push-button)
Analoge Variablen		Benutzte Kanäle	Wählbar (A1 bis P8). Keine Kontrolle, dass die Kanäle bereits als Zähler oder für analog Variablen verwendet wird.
Verwendete Dupline Funktion	Multiplexer für analoge Werte		
Zahl von Variablen	8 pro Instrument	Anzahl der Alarmer	2 pro Instrument
	80 pro network	Alarmerbetriebsart	Überschreitung, Unterschreitung (siehe Tabelle „Liste der SMessgrößen, die angeschlossen werden können“)
Dupline Datenformat			
Bereich	3 1/2 DGT BCD	Sollwert-Einstellung	Von 0 bis 100% der Anzeigenskala
	Wählbar von 1.999 bis 1999M	Hysterese	Von 0 zur vollen Skala
Benutzte Kanäle	abhängig von der Anzahl Variablen	Einschaltverzögerung	0 bis 255s
Multiplexer	A1 bis A4	Schaltzustand unbetätigt	erregt
Wert	G1 bis H8 (1. Gruppe von 16 Variablen)	Vorhandene Variablen	alle, außer den "max." Variablen
	I1 bis J8(2. Gruppe von 16 Variablen)		
	K1 bis L8 (3. Gruppe von 16 Variablen)		

Technische Daten Digitaleingang

Anzahl der Digitaleingänge	3		
Eingangsfrequenz	20Hz max, Tastverhältnis 50%		
Multiplikator	Von 0.1 bis 999,9 m ³ oder kWh pro Impuls		Einzeltarifzählern (t1-t2), W dmd Synchronisierung (die Synchronisierung wird unabhängig von der Tarifwahl vorgenommen);
Steuerspannung	5VDC +/- 5%		GAS- (m ³) oder WASSER- (warm-kalt m ³) bzw. Fernwärmezähler (kWh);
Steuerstrom	10mA max		• Gesamtenergie (kWh, kvarh);
Eingangsimpedanz	680Ω		GAS-, WASSER (warm-kalt) und Fernwärmezähler
Kontaktwiderstände	100Ω, geschlossener Kontakt		(3 Wahlmöglichkeiten).
	500kΩ, offener Kontakt	Betriebsart	
Betriebsart	Wählbares Funktionsprinzip:	(Nur DP Version)	Wählbares Funktionsprinzip:
(DP Version ausgeschlossen)	• Gesamt- und Teilenergiezähler (kWh und kvarh) ohne Digitaleingänge;		• GAS- (m ³) oder WASSER- (warm-kalt m ³) bzw. Fernwärmezähler (kWh);
	• Gesamt- und Teilenergiezähler (kWh und kvarh), 4 Einzeltarifzählern (t1-t2-t3-t4), W dmd Synchronisierung (die Synchronisierung wird immer vorgenommen, wenn sich der Tarif ändert). Verwaltet werden; GAS (m ³) oder WASSER (warm kalt m ³) oder Fernwärmezähler (kWh);	Anmerkungen	Die Energiemessung (kWh, kvarh) kann nur durch die internen Messeingänge erfolgen. Durch Optokoppler, 4000 VRMS-Digitaleingänge zur Eingangsmessung. 4000 VRMS-Digitaleingänge zum Energieversorgungsingang.
	• Gesamt- und Teilenergiezähler (kWh und kvarh) mit 2	Isolation	

Software Funktionen

Passwort	Nummerncode mit maximal 4 Stellen; 2 Sicherheitsstufen; Passwort „0“, kein Schutz; Passwort von 1 bis 9999, alle Daten sind geschützt	Filter	0 bis 100% vom Anzeigendwert
1. Sicherheitsstufe		Betriebsbereich	1 bis 32
2. Sicherheitsstufe		Filterkoeffizient	Messungen, serieller Ausgang (grundlegende Messgrößen: V, A, W und daraus gebildete Messwerte).
Systemwahl		Filtertätigkeit	
3-P.n Phasensystem	3-Phasen (4 Adern);	Anzeige	Bis zu 3 Messgrößen pro Seite.
unsymmetrische Last	3-Phasen (3 Adern).		Siehe „Anzeigenseiten“ 8 verschiedene Messgrößeneinstellungen verfügbar (siehe „Anzeigenseiten“) je nach gewähltem Anwendungsbereich
3- Phasensystem		Rücksetzen	Durch den vorderen Steuerhebel:
unsymmetrische Last	3-Phasen (3 Adern)		- dmd- und max. Werte;
3-Phasensystem (nur AV5 und AV6)	Messung Aussenleitersp. Ph-Ph		- Gesamtenergien und Gas/Wasser: kWh, kvarh;
symmetrische Last	Messung Einzelleitersp. L1-N		- Teilenergien und Tarife: kWh, kvarh
2-Phasensystem	Messung Strommessung 1 phasig.	Einfache Anschlussfunktion	Automatische Erkennung der Phasenfolge, mit Strom- und Spannungssynchronisierung.
1-Phasensystem	Messung Strommessung 2-Phasen (3 Adern).	Modelle AV9-AV0-AV2	Für alle Anzeigenfunktionen sind sowohl die Energie- als auch die Leistungsmessungen von der Stromrichtung unabhängig. Die angezeigte Energie ist stets die „bezogene“ mit der einzigen Ausnahme von „F“ und „H“ Modelle (siehe Tabelle für „Anzeigenseiten“). Für diese beiden Modelle können die Energien je nach Stromrichtung sowohl „bezogen“ als auch „abgegeben“ sein.
Wandlerverhältnis		Modelle AV5-AV6-AV9-AV0-AV2	
Spannungswandler	1,0 bis 999,9 /1000 bis 6000 (nur AV5 und AV6)		
Stromwandler	1,0 bis 999,9 /1000 bis 9999 / 10,00k bis 60,00k (nur AV5 und AV6). Dieses Verhältnis bezieht sich auf das Spannungs- und Stromwandler-verhältnis, wobei die maximale Leistung den Wert von 210 MW nicht überschreiten darf. (Kalkulation der Maximalwerte, unter Berücksichtigung des größtmöglichen Strom-/Spannungswandlerverhältnis von max 48600). Für MID Anwendungsbereiche beträgt der maximal gemessene Strom 25MW.		

Allgemeine technische Daten

Betriebstemperatur	-25 bis +55°C (-13°F bis 131°F) (R.F. von 0 bis 90% nicht kondensierend bei 40°C) gemäß EN62053-21, EN50470-1 und EN62053-23	Durchschlagfestigkeit	Stromversorgung und RS485-/Digitalausgang
Lagertemperatur	-30 bis +70°C (-22°F bis 158°F) (R.F. < 90% nicht kondensierend bei 40°C) gemäß EN62053-21, EN50470-1 und EN62053-23	Rauschdrückungsverhältnis GTUV	4000 VRMS für 1 Minute
Installationskategorie	Kat. III (IEC60664, EN60664)	EMC	Gemäß EN62052-11
Isolationsspannung (für 1 Minute)	4000 VRMS zwischen Eingangsmessung und Stromversorgung. 4000 VRMS zwischen	Elektrostatische Entladungen	15kV air discharge;
		Strahlungsimmunität	Test mit angelegten Strom: 10V/m von 80 bis 2000MHz;
		Elektromagnetfeld	Test ohne angelegten Strom: 30V/m von 80 bis 2000MHz;
		Ladungsimpuls	Am Strom- und Eingangsspannungsmesskreis: 4kV 10V/m von 150KHz bis 80MHz
		Leiterstörungsimmunität	80MHz
		Überspannungsfestigkeit	Strom- und Eingangsspan-

dmd = Verbrauchswert / Durchschnittswert

Allgemeine technische Daten

Störausstrahlung Standardkonformität Sicherheit	nungsmesskreis: 4kV; an „L“ Hilfsstromversorgungseingang: 1kV; Gemäß CISPR 22	Kabelquerschnitt Modelle AV5-AV6	ment: 1,7 Nm / 3 Nm Weitere Eingänge: 1,5 mm ² Min./Max. Anzugsmoment: 0,4 Nm / 0,8 Nm
Messungen	IEC60664, IEC61010-1 EN60664, EN61010-1 (EN62052-11) EN50470-1. EN62053-21, EN62053-23, EN50470-3.	Gehäuse DIN Abmessungen (LxHxB) Material	Max. 1,5 mm ² Min./Max. Anzugsmoment: 0,4 Nm / 0,8 Nm
Impulsausgang Zulassungen	MID „Anhang MI-003“ DIN43864, IEC62053-31 CE, MID gemäß „Anhang B“ (Zulassungen EC Typ)	Montage	71 x 90 x 64,5 mm Nylon PA66, selbstlöschend: UL 94 V-0 DIN-Schiene
Anschlüsse Kabelquerschnitt Modelle AV0-AV2-AV9	Schraubklemmen Max. 16 mm ² ; Min. 2,5 mm ² (Messeingänge); Min./Max. Anzugsmo-	Schutzgrad Vorderseite Schraubenklemmen	IP50 IP20
		Gewicht	Ca. 400 g (incl. Verpackung)

Technische Daten Stromversorgung

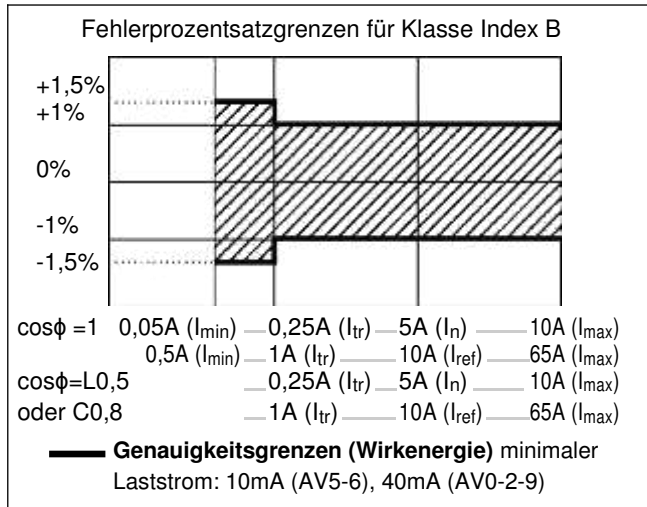
Modelle mit Meßspannungsversorgung Bei Optionen müssen die Toleranzwerte der Meßspannung / Frequenz beachtet werden	Modelle AV9-AV0: „O2“ und „DP“ Option: -20% +15%, 48-62Hz „R2“, „XS“ und „IS“ nur Option: -15% +10%, 48-62Hz AV2 Modell: „XX“, „O2“, „IS“ und „DP“ Option: -15% +15%, 48-62Hz. Im Fall eines 3-Phasensystem, 4-adriger Anschluss: 113 - 265V. Im Fall eines 3-Phasensystems, 3-adriger Anschluss: 196 - 460V Die mit „IS“ und „R2“ Optionen ausgestatteten Geräte arbeiten nur, wenn alle Spannungseingänge angeschlossen sind (3-Adern und Nulleiter). Falls	ein 1- Phasenanschluss gebildet werden muss, müssen die L1 und L2 Spannungseingänge kurz geschlossen werden. Das mit der „O2“ Option versehene Gerät, das in einem 3-Phasensystem mit Nulleiter arbeitet, kann auch dann arbeiten, wenn eine oder zwei Phasen fehlen.
Anmerkung		Modelle mit Hilfsstromversorgung AV5-AV6 Module: L: 18 to 60VAC/DC; D: 115VAC/230VAC (48 bis 62Hz)
		Leistungsaufnahme Modelle AV9-AV0 Modelle AV9-AV0 (nur IS Option) Modelle AV5-AV6 20VA/1W 12VA/2W 2VA/2W

Betriebsartanmerkungen (nur Version “Eigenstromversorgung”)

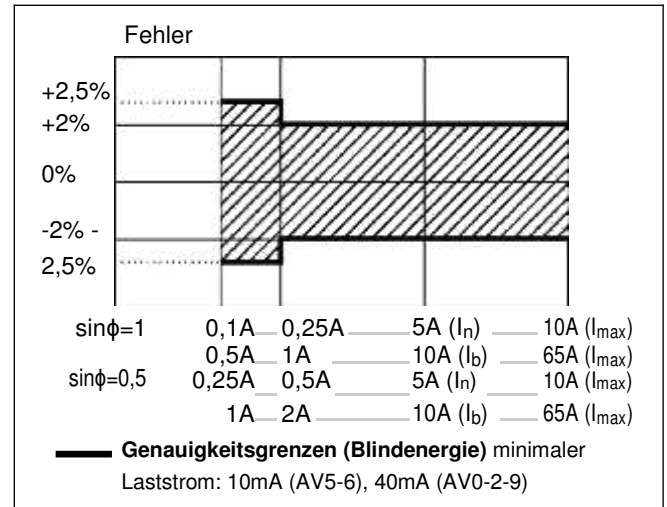
Ausgang	Modell	Anmerkung
Open Kollektorausgang	Modelle “AV0” und “AV9” mit Option “O2”	Das Instrument funktioniert auch wenn bis zu 2 Phasen fehlen (4 Leitersys. Phase -Nulleiter) bzw. wenn ein Phase fehlt (3 Leitersys. Phase - Phase).
Relaisausgang	Modelle “AV0” und “AV9” mit Option “R2”	Neutralleiter muss immer vorhanden sein. Das Instrument arbeitet auch wenn Phase 3 fehlt.
Schnittstelle RS485	Modelle “AV0” und “AV9” mit Optionen “XS” und “IS”	Phase 1 und Phase 2 müssen jedoch vorhanden sein.
Dupline- Schnittstelle	Modell “AV2” mit Option “DP”	
Relaisausgang	Modell “AV2” mit Option “R2”	Das Instrument funktioniert auch wenn bis zu 2 Phasen fehlen (4 Leitersys. Phase -Nulleiter) bzw. wenn ein Phase fehlt (3 Leitersys. Phase - Phase).
Schnittstelle RS485	Modell “AV2” mit Optionen “XS”, “IS”	

Genauigkeit (Gemäß EN50470-3 und EN62053-23)

kWh, Genauigkeit (Anzeigeendwert) je nach Strom



kvarh, Genauigkeit (Anzeigeendwert) je nach Strom



MID Konformität „Anhang MI-003“

Genauigkeit

Modelle AV0-AV2-AV9

0,9 U_n U 1,1 U_n ;
 0,98 f_n f 1,02 f_n ;
 f_n : 50 oder 60Hz;
 $\cos\phi$: 0,5 induktiv bis 0,8 kapazitiv.
 Klasse B
 I_{st} : 0,04A;
 I_{min} : 0,5A;
 I_{tr} : 1A;
 I_{ref} : 10A
 I_{max} : 65A.

Modelle AV5-AV6

Klasse B
 I_{st} : 0,01A;
 I_{min} : 0,05A;
 I_{tr} : 0,25A;
 I_{ref} : 5A;
 I_{max} : 10A

Betriebstemperatur

-25 bis +55°C (-13°F bis 131°F)
 (R.f. von 0 bis 90% nicht kondensierend bei 40°C)

EMV Konformität

E2

I_{st} =minimaler Laststrom I_{tr} : Typischer Laststrom

Verwendete Rechenformeln

Phasenmessgrößen

Momentanwert Effektivspannung

$$U_w = \sqrt{\frac{1}{n} \sum_{i=1}^n U_{i,rms}^2}$$

Momentanwert der Wirkleistung

$$P_w = \frac{1}{n} \sum_{i=1}^n (P_{i,rms}) \cdot (A_i)$$

Momentanwert des Leistungsfaktors

$$\cos\phi = \frac{W}{VA_1} \text{ Dreiphasenblindleistung Momentanwert des}$$

Effektivstromes Σ_{123}

$$I_1 = \sqrt{\frac{1}{n} \sum_{i=1}^n (I_i)^2}$$

Momentanwert der Scheinleistung

$$VA_1 = U_{1,rms} \cdot I_1$$

Momentanwert der Blindleistung Σ_{123} Dreiphasenscheinleistung

$$\text{var}_1 = \sqrt{(VA_1)^2 - (P_1)^2}$$

Systemmessgrößen

Äquivalentdreiphasenspannung

$$U_{\Sigma} = \frac{\sqrt{U_1^2 + U_2^2 + U_3^2}}{3} \cdot \sqrt{3}$$

Spannungsasymmetrie

$$ASY_{LL} = \frac{(V_{LL,max} - V_{LL,min})}{V_{LL,\Sigma}}$$

$$ASY_{LN} = \frac{(V_{LN,max} - V_{LN,min})}{V_{LN,\Sigma}}$$

$$\text{var} = \text{var}_1 + \text{var}_2 + \text{var}_3$$

Dreiphasenwirkleistung

$$W = W_1 + W_2 + W_3$$

Dreiphasenscheinleistung

$$VA_{\Sigma} = \sqrt{W_{\Sigma}^2 + \text{var}_{\Sigma}^2}$$

Dreiphasenleistungsfaktor

$$\cos\phi_{\Sigma} = \frac{W_{\Sigma}}{VA_{\Sigma}} \quad (T\cos\phi)$$

Energiemessungen

$$k \text{ var } h_i = \int_{t_1}^{t_2} Q_i(t) dt \approx \Delta t \sum_{j=1}^{n_2} Q_{ij}$$

$$kWh_i = \int_{t_1}^{t_2} P_i(t) dt \approx \Delta t \sum_{j=1}^{n_2} P_{ij}$$

Wobei:

i = berücksichtigte Phase (L1, L2 oder L3)

P = Wirkleistung; Q = Blindleistung; t_1 ,

t_2 =Anfang- und Endzeitpunkte der Verbrauchaufnahme; n = Zeiteinheit;

Δt = Intervall zwischen zwei aufeinander folgende Leistungsverbrauche;

n_1, n_2 = Anfang und Ende der separaten Zeitpunkte für die Verbrauchsaufnahme

Liste der Messgrößen, die ausgegeben werden können:

- Kommunikations-Schnittstelle RS485
- Alarmausgänge („max. Messgröße“, „Energien“ und „Stundenzähler“ ausgenommen)
- Impulsausgänge (nur „Energien“)
- Dupline-Bus (nur „kWh, kvarh, W, Wdmd, Wdmd max“)

Nr.	Messgröße	1-Phasen System	2-Phasen System	3-Ph. 4-Adrig sym. Sys.	3-Ph. 4-Adrig asym. Sys.	3 Ph. 3-Adrig sym. Sys.	3 Ph. 3-Adrig asym. sys.	Anmerkungen
1	V L-N Sys	o	x	x	x	x	x	Sys=System
2	V L1	x	x	x	x	x	x	
3	V L2	o	x	x	x	x	x	
4	V L3	o	o	x	x	x	x	
5	V L-L Sys	o	x	x	x	x	x	Sys=System
6	V L1-2	o	x	x	x	x	x	
7	V L2-3	o	o	x	x	x	x	
8	V L3-1	o	o	x	x	x	x	
9	A dmd max	o	x	x	x	x	x	Höchster „dmd“ Strom zwischen den Phasen (1) (2)
10	A L1	x	x	x	x	x	x	
11	A L2	o	x	x	x	x	x	
12	A L3	o	o	x	x	x	x	
13	VA Sys	x	x	x	x	x	x	Sys=System
14	VA Sys dmd	x	x	x	x	x	x	Sys=System (1)
15	VA L1	x	x	x	x	x	x	
16	VA L2	o	x	x	x	x	x	
17	VA L3	o	o	x	x	x	x	
18	var Sys	x	x	x	x	x	x	Sys=System
19	var L1	x	x	x	x	x	x	
20	var L2	o	x	x	x	x	x	
21	var L3	o	o	x	x	x	x	
22	W Sys	x	x	x	x	x	x	Sys=System
23	W Sys dmd	x	x	x	x	x	x	Sys=System (1)
24	W L1	x	x	x	x	x	x	
25	W L2	o	x	x	x	x	x	
26	W L3	o	o	x	x	x	x	
27	cosφ Sys	x	x	x	x	x	x	
28	cosφ L1	x	x	x	x	x	x	
29	cosφ L2	o	x	x	x	x	x	
30	cosφ L3	o	o	x	x	x	x	
31	Hz	x	x	x	x	x	x	
32	Phasenfolge	o	x	x	x	x	x	
33	Stunden	x	x	x	x	x	x	
34	kWh (+)	x	x	x	x	x	x	Gesamt oder durch Benutzer
35	kvarh (+)	x	x	x	x	x	x	Gesamt oder durch Benutzer
36	kWh (+)	x	x	x	x	x	x	Teilweise oder durch Tarif
37	kvarh (+)	x	x	x	x	x	x	Teilweise oder durch Tarif
38	kWh (-)	x	x	x	x	x	x	Gesamt
39	kvarh (-)	x	x	x	x	x	x	Gesamt
40	m ³ Gas	x	x	x	x	x	x	Gesamt
41	m ³ Kalt H2O	x	x	x	x	x	x	Gesamt
42	m ³ heiß H2O	x	x	x	x	x	x	Gesamt
43	kWh H2O	x	x	x	x	x	x	Gesamt

(x) = verfügbar

(o) = nicht verfügbar (Nullangabe auf der Anzeige)

(#) = nicht verfügbar (die relevante Seite wird nicht angezeigt)

(1) = Höchstwert des gespeicherten Wertes

(2) = nicht verfügbar mit der "DP" Option

dmd = Verbrauchswert / Durchschnittswert, PF = Leistungsfaktor / cosφ

Anzeigenseiten

Ausg. Pos.	Nr.	1. Messgröße	2. Messgröße	3. Messgröße	Anmerkung	Anwendungsbereiche							
		(1. Zeile)	(2. Zeile)	(3. Zeile)		A	B	C	D	E	F	G	H
	1	Phasenseq.	VLN Sys	Hz		7	7	7		7	7	7	7
	2	Phasenseq.	VLL Sys	Hz							x	x	x
	3	Gesamt kWh (+)	W Sys dmd	W Sys dmd max		x	x	x		x	x	x	x
	4	kWh (+)	A dmd max	Teilweise							x	x	x
	5	Gesamt kvarh (+)	VA Sys dmd	VA Sys dmd max			7	7			7	7	7
	6	kvarh (+)	VA Sys	Teilweise							7	7	7
	7	Integralzähler 1 (2)	W Sys	(3)	(1)			x			x	x	x
	8	Integralzähler 2 (2)	W Sys	(3)	(1)			x			x	x	x
	9	Integralzähler 3 (2)	W Sys	(3)	(1)			x			x	x	x
	10	kWh (+)	Tarif t1	W Sys dmd	(1) Digitaleingang eingeschaltet			x			x	x	x
	11	kWh (+)	Tarif t2	W Sys dmd	(1) Digitaleingang eingeschaltet			x			x	x	x
	12	kWh (+)	Tarif t3	W Sys dmd	(1) Digitaleingang eingeschaltet			5			5	5	5
	13	kWh (+)	Tarif t4	W Sys dmd	(1) Digitaleingang eingeschaltet			5			5	5	5
	14	kvarh (+)	Tarif t1	W Sys dmd	(1) Digitaleingang eingeschaltet			7			7	7	7
	15	kvarh (+)	Tarif t2	W Sys dmd	(1) Digitaleingang eingeschaltet			7			7	7	7
	16	kvarh (+)	Tarif t3	W Sys dmd	(1) Digitaleingang eingeschaltet			5,7			5,7	5,7	5,7
	17	kvarh (+)	Tarif t4	W Sys dmd	(1) Digitaleingang eingeschaltet			5,7			5,7	5,7	5,7
	18	kWh (+) X	W X	Benutzer X	(1) spezifische Funktion eingeschaltet				x				
	19	kWh (+) Y	W Y	Benutzer Y	(1) spezifische Funktion eingeschaltet				x				
	20	kWh (+) Z	W Z	Benutzer Z	(1) spezifische Funktion eingeschaltet				x				
	21	Gesamt kvarh (-)	VA Sys dmd	VA Sys dmd max							7		7
	22	Gesamt kWh (-)	W Sys dmd	W Sys dmd max						x	x		x
	23	Stunden	W Sys	cosφ Sys						x	x	x	x
	24	Stunden	var Sys	cosφ Sys						7	7	7	7
	25	var L1	var L2	var L3								7	7
	26	VA L1	VA L2	VA L3								7	7
	27	cosφ L1	cosφ L2	cosφ L3								7	7
	28	W L1	W L2	W L3						7		7	7
	29	A L1	A L2	A L3						x		x	x
	30	V L1-2	V L2-3	V L3-1								6	6
	31	V L1	V L2	V L3			7		7	7		7	7

0 Wählschalterposition, die mit jeder oben aufgeführten Messgrößenkombination verbunden werden kann (Nr. von 1 bis 31)

1 Wählschalterposition, die mit jeder oben aufgeführten Messgrößenkombination verbunden werden kann (Nr. von 1 bis 31)

2 Wählschalterposition, die mit jeder oben aufgeführten Messgrößenkombination verbunden werden kann (Nr. von 1 bis 31)

3 Wählschalterposition, die mit jeder oben aufgeführten Messgrößenkombination verbunden werden kann (Nr. von 1 bis 31).

In dieser Position blinkt die vordere LED-Leuchte proportional zur gemessenen Blindenergie (kvarh)

(1) Die Seite je nach eingeschalteter Messung verfügbar.

(2) m³ Gas, m³ Wasser, Fernwärme kWh.

(3) Warm und Kalt (Wasser), GAS

(4) Der aktive Tarif wird mit "A" vor den Symbolen "t1-t2-t3-t4" angezeigt.

(5) Diese Seiten sind nicht bei Option DP(Dupline).

(6) Diese Seiten sind nicht verfügbar bei System 1-Phase (Auswahl 1P).

(7) Diese Seiten sind nicht nichtverfügbar bei System 3-Phasen unsym. System (Auswahl 3P).

Anmerkung: Bei Alarm blinkt der Pfeil nach unten auf der Anzeige. Nach einer Zeit von 60 Sekunden wechselt die Anzeige zur Fehlerinformierenden Seite (wählbar gemäß der oben angegebenen Tabelle).dmd = Verbrauchswert / Durchschnittswert

Verfügbare Zusatzinformationen auf der Anzeige

Typ	1. Zeile	2. Zeile	3. Zeile
Zählerinformation	Firmware Version	Jahr	Baujahr
Zählerinformation	Impuls (Text)	LED (Text)	Zahl von KWH pro Impuls
Zählerinformation	System (1-2-3-phasig)	Anschluss (2-3-4-drahtig)	dmd (Zeit)
Zählerinformation	VT/PT Verhältnis		
Zählerinformation (AV5-6)	Ct Verhältnis (Text)	1.0 ... 60.0k	
Zählerinformation (AV5-6)	UT Verhältnis (Text)	1.0 ... 6.0k	
Bei Kommunikations-Schnittstelle	Serielle Schnittstelle	Adresse	RS485 status (RX-TX)
Bei Dupline-Schnittstelle	Dupline (Text) oder EM24 (Text)	OK ... err	

Liste der wählbaren Applikationsbereiche

	Beschreibung	Notes
A	Haushalt	Hauptsächlich Energiemessung
B	Einkaufszentren	Hauptsächlich Energiemessung
C	Haushalt mit erweiterten Anforderungen	Hauptsächlich Energiemessung (gesamt und auf Tarifbasis), Gas und Wassermessung
D	Mehrfachhaushalte (auch Camping und Jachthäfen)	Hauptsächlich Energiemessung (3 Einzelphasenmessungen)
E	Sonnenenergie	Energiemessung mit einigen wesentlichen Stromanalysatorfunktionen
F	Industrie	Hauptsächlich Energiemessung
G	Höheres Industrieniveau	Energiemessung und Leistungsanalyse
H	Höheres Industrieniveau zur Stromerzeugung	Vollständige Energiemessung und Leistungsanalyse

Isolation zwischen Ein- und Ausgängen

	Messeingänge	Relaisausgänge	Offene Kollektorausgänge	Komm.-Schnittstelle und Digitaleingänge	Eigenstromversorgung	Hilfsstromversorgung
Messeingänge	-	4kV	4kV	4kV	0kV	4kV
Relaisausgang	4kV	-	-	-	4kV	4kV
Offene Kollektorausgänge	4kV	-	-	-	4kV	4kV
Komm.-Schnittstelle und Digitaleingänge	4kV	-	-	-	4kV	4kV
Dupline	4kV	-	-	-	4kV	4kV
Messspannungsversort	0kV	4kV	4kV	4kV	-	-
Hilfsstromversorgung	4kV	4kV	4kV	4kV	-	-

ANMERKUNG: An alle Modelle mit Messspannungsversorgung müssen zur galvanischen Trennung externe Stromwandler angeschlossen werden.

Gehäusezubehör



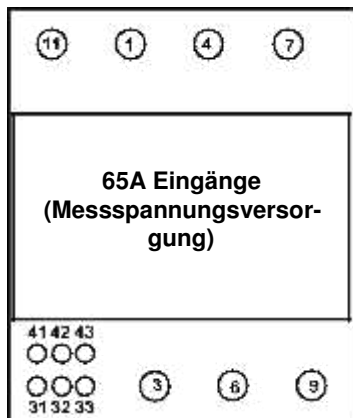
Die Anschluss Abdeckblenden sind mit der Option "P" verfügbar (zwei Schutzabdeckungen)

Das Gerät kann an drei Stellen gesichert werden:

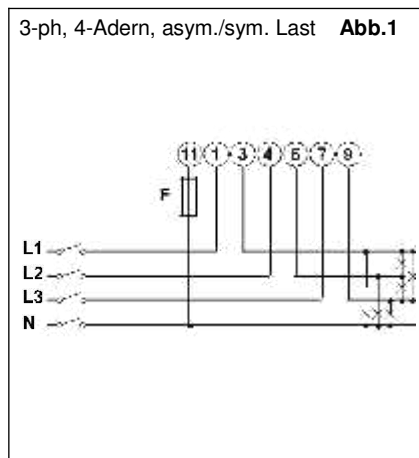
- Obere Abdeckung;
 - Untere Abdeckung;
 - Vorderer Wählschalter (Plombierbar um die Geräteprogrammierung verriegeln);
- dmd = Verbrauchswert / Durchschnittswert



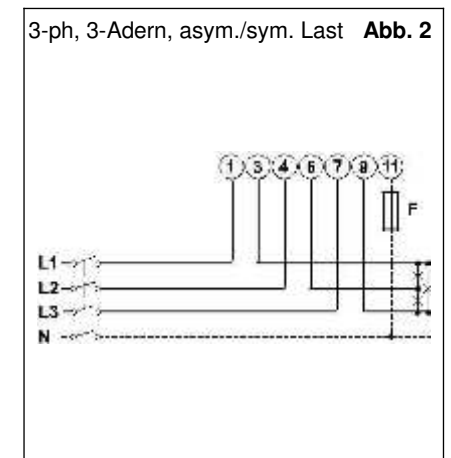
Schaltbilder



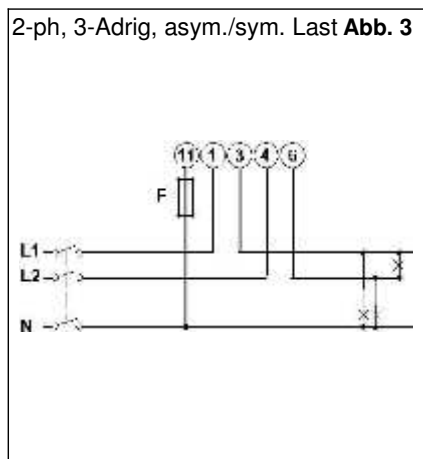
(65A) Systemwahl: 3P.n



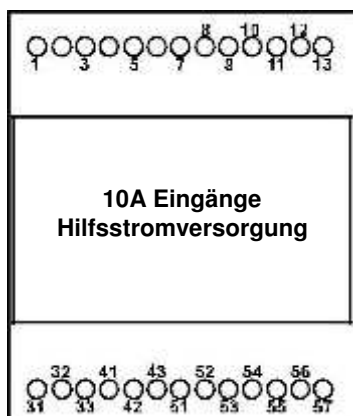
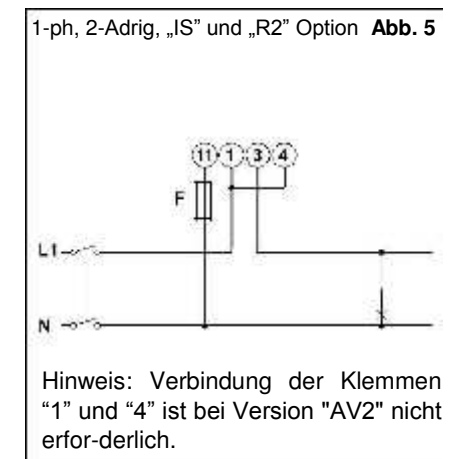
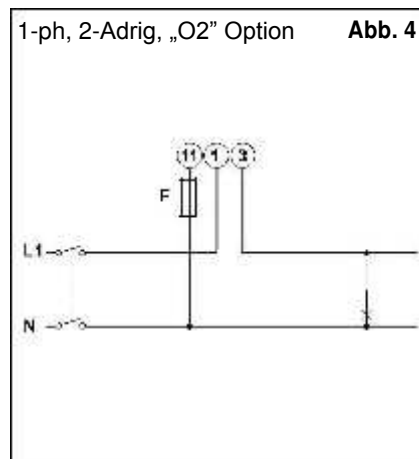
(65A) Systemwahl: 3P



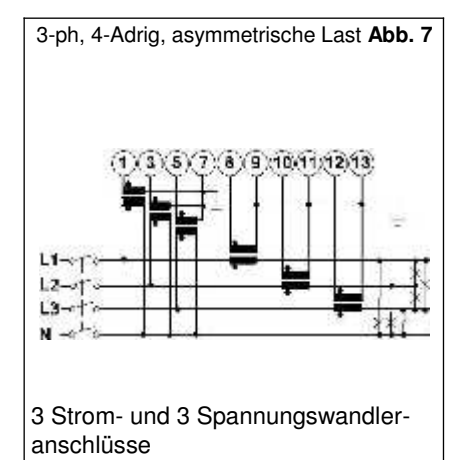
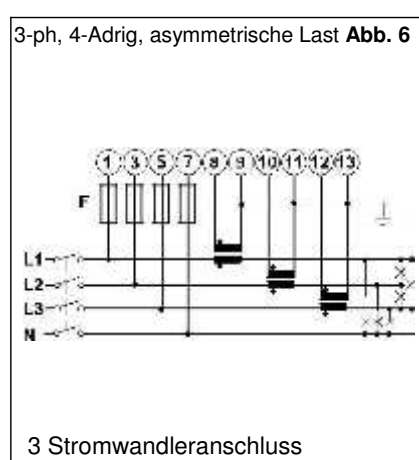
(65A) Systemwahl: 2P



(65A) Systemwahl: 1P

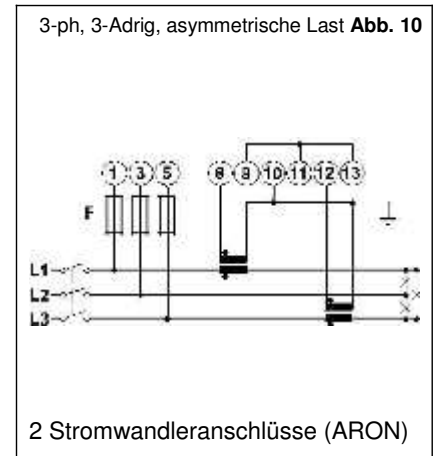
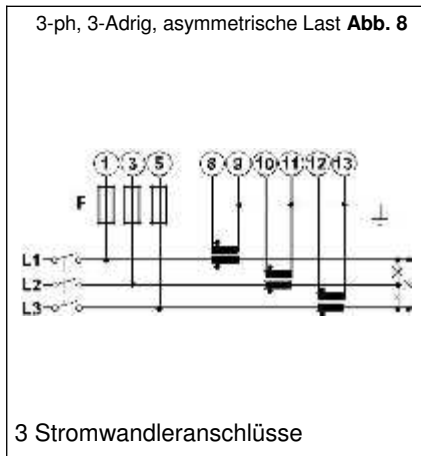


(10A) Systemwahl: 3P.n

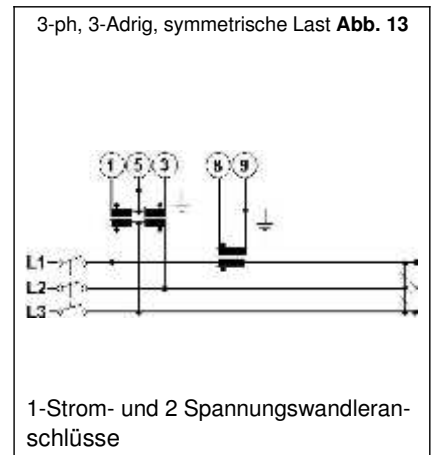
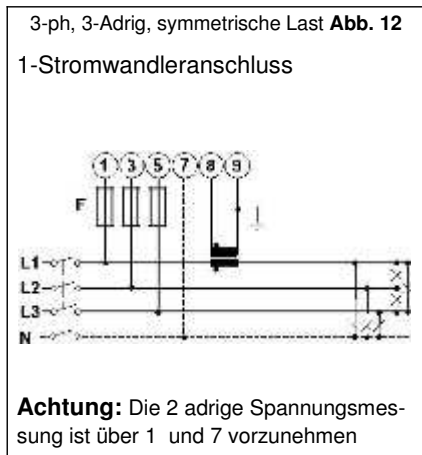
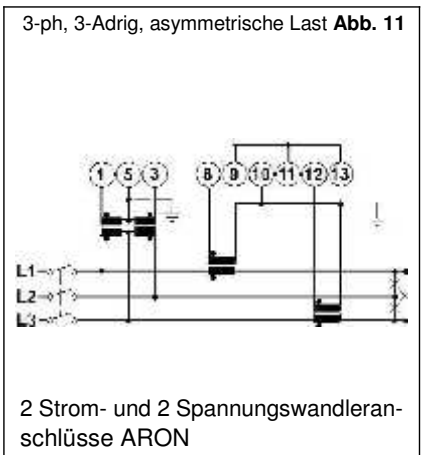


Schaltbilder

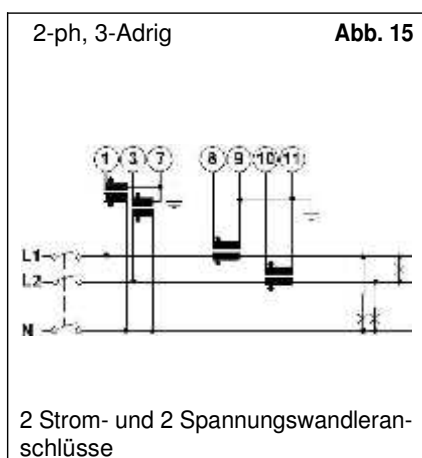
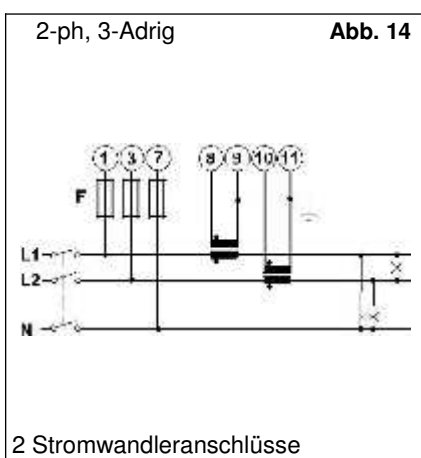
(10A) Systemwahl: 3P.n



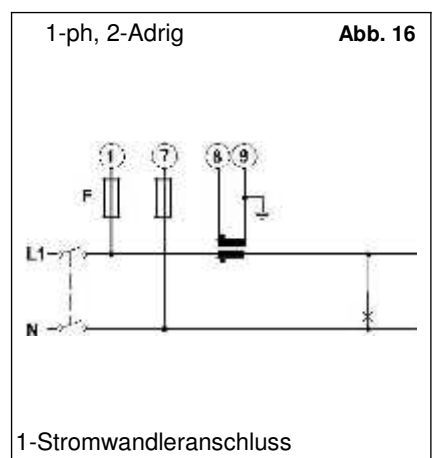
Systemwahl: 3P.1



(10A) Systemwahl: 2P

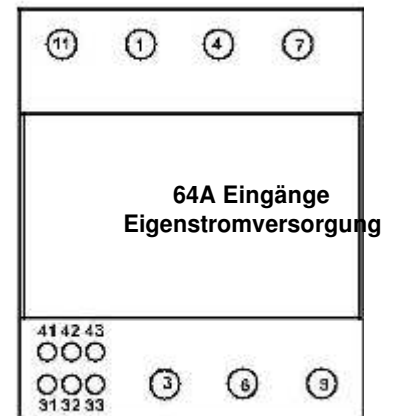
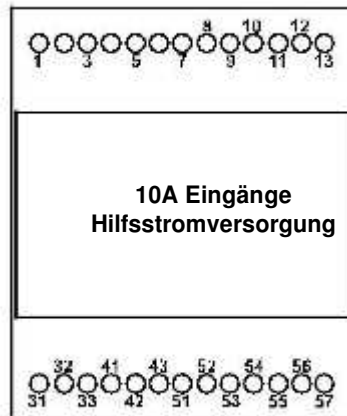
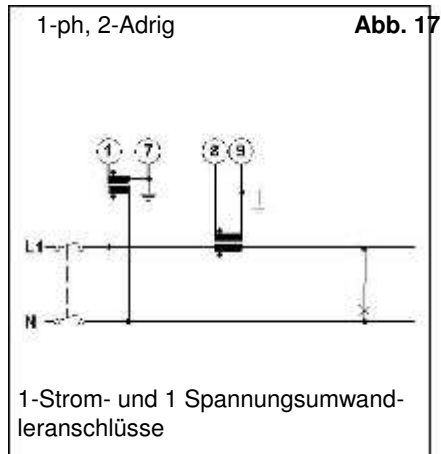


(10A) Systemwahl: 1P

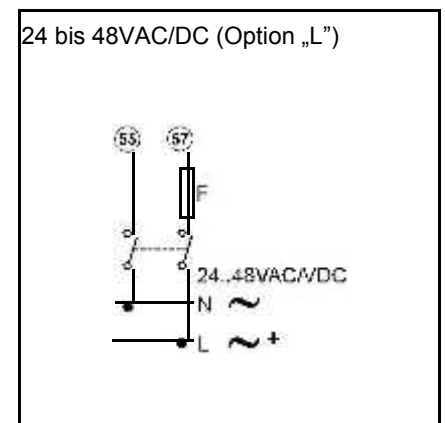
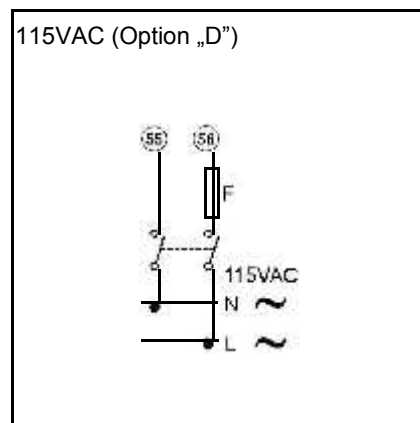
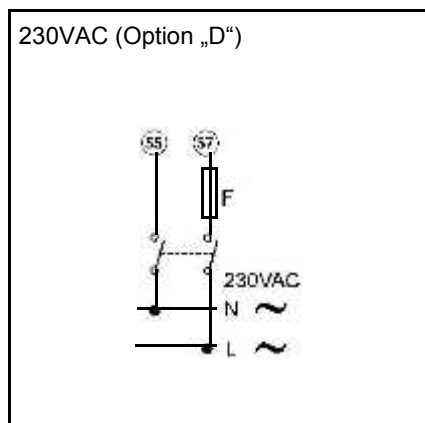


Schaltbild

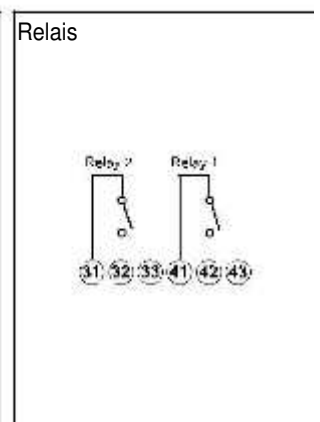
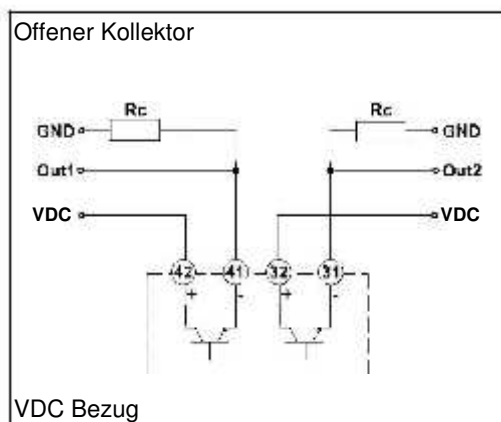
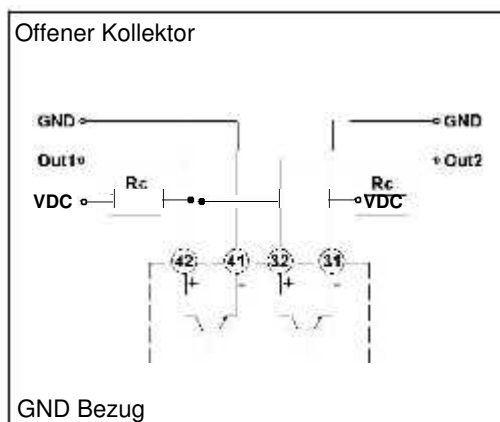
(10A) Systemwahl: 1P



Schaltbilder für externe Stromversorgung (Hilfsstromversorgung)

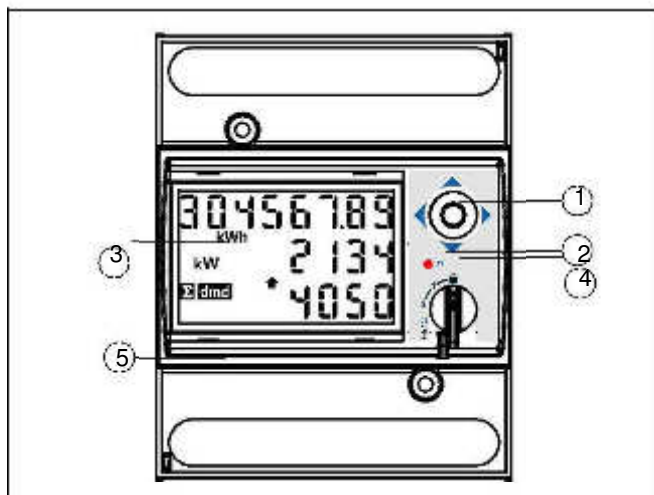
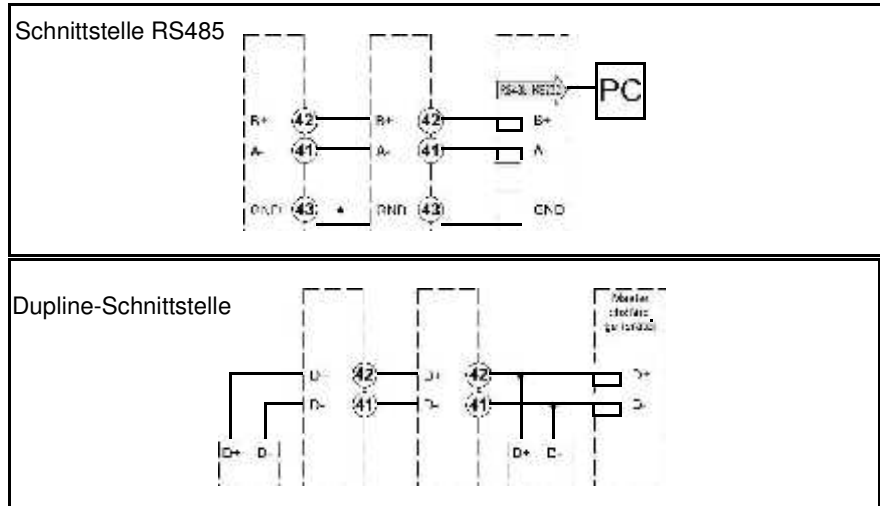
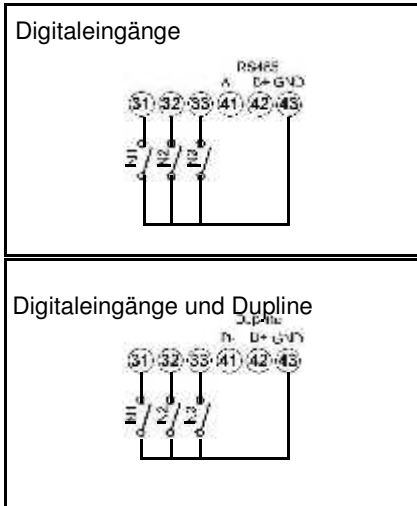


Schaltbilder für offenen Kollektor (Transistor) und Relaisausgänge



Die Widerstandslast (Rc) muss so bemessen werden, dass der geschlossene Kontaktstrom unter 100mA liegt, die Versorgungsspannung "VDC" muss niedriger oder gleich groß wie 30VDC sein.

Schaltbilder für Digitaleingänge und Schnittstelle RS485



- 1. Steuerhebel**
Zum Auswählen der Konfigurationsparameter und zum Selektieren der anzuzeigenden Messgrößen.
- 2. LED-Leuchte**
Die rote LED-Leuchte blinkt proportional zur gemessenen Energie.
- 3. Anzeige**
LCD-Anzeige mit alphanumerischer Anzeige für:
- Anzeige der Konfigurationsparameter;
- Anzeige aller Messgrößen.
- 4. Wählschalter**
Für die Wahl der gewünschten Anzeigenseiten und das Sperren der Programmierung.
- 5. Anschlüsse**
Schraubklemmenblöcke für die Geräteanschlussleitungen.

Abmessungen

