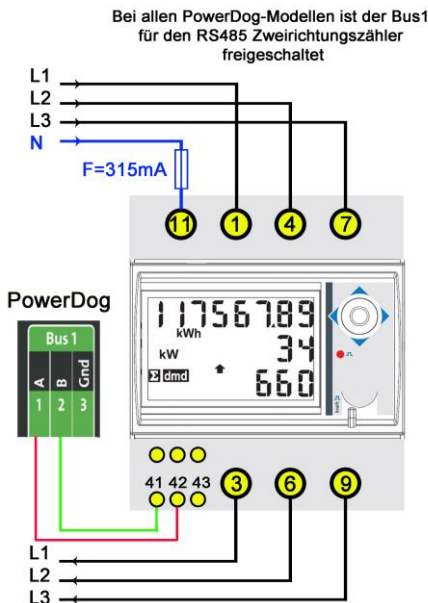


BUS-Drehstromzähler

Für Lieferung oder Bezug mit RS485 Schnittstelle



BUS-Adresse

Unser Zähler ist standardmäßig auf die Bus Adresse 1 eingestellt. Werden mehrere Zähler verwendet, muss am Zähler die BUS-Adresse neu eingestellt werden. Siehe eigene Anleitung.

Drehstromzähler.....Anschluss

L1(1).....vom Zählerfeld
L1(3)...zum Verbraucher (FI-Schalter)
L2(4).....vom Zählerfeld
L2(6)...zum Verbraucher (FI-Schalter)
L3(7).....vom Zählerfeld
L3(9)...zum Verbraucher (FI-Schalter)
N(11).....vom Zählerfeld

Konfiguration

Berühren Sie die jeweiligen Felder (im Display), um den Drehstromzähler zu konfigurieren.

Achtung !!!

Die Installation darf ausschließlich durch einen qualifizierten Fachmann im zuständigen Elektrofachbetrieb erfolgen. Die Installation erfordert zur Sicherheit eine Kurzschluss-Sicherung (Beratung durch Ihren Elektronik-Fachmann). Die Installation darf nur in feuerschutzresistenter Umgebung erfolgen (keine Installation in brandgefährdeter Umgebung). Alle Abdeckungen müssen bei Betrieb geschlossen sein.

- Durch Drücken auf das „Zahnradsymbol“ gelangen Sie in die Konfiguration, wählen Sie dort „Zähler“.
- Legen Sie mit dem grünen Plus einen neuen Zähler an. Wählen Sie „RS485 Buscounter“.
- Wählen Sie den „Carlo Gavazzi EM23-DIN“ Zähler.
- Bei „Type“ wählen Sie „Energie“.
- Bei „Parameter“ drücken Sie auf „Parameter wählen“. Wählen Sie das Feld „Netzbezug Gesamt 1.8.0“.
- Bei „Schnittstelle“ drücken Sie auf „Scan Bus“. Wählen Sie bei der Auswahl z.B.: „1_1_GAVAZZI-EM23DIN“.



- Bei „Faktor“ geben Sie „1“ ein. Der Zählerwert wird nun 1:1 übernommen.
- Aktivieren Sie, ob der Zähler am Display sichtbar sein soll oder nicht (max. 4 sichtbar).
- Bei „nur 1 Gerät am BUS“ stellen Sie den Button auf „Single“, wenn nur ein Zähler auf dem BUS angeschlossen ist. Sind mehrere Geräte (z.B.: Zähler, Wechselrichter) am BUS angeschlossen, muss „Multi“ gewählt werden.
- Bestätigen Sie mit „OK“.

Phasen Einstellungen

Um die einzelnen Phasenleistungen mitzuloggen müssen Sie folgendes einstellen.

- Legen Sie mit dem grünen Plus einen neuen Zähler an. Wählen Sie „RS485 Buscounter“.
- Wählen Sie den „Carlo Gavazzi EM23-DIN“ Zähler.



- Geben Sie oben (bei Name) eine Beschreibung für den Zähler ein (z.B.: PHASE1).
- Geben Sie bei Maximum den zu erwartenden maximale Phasenstrom in Watt ein. z.B.: „3000“.
- Bei „Type“ wählen Sie „Energie“.
- Bei „Parameter“ drücken Sie auf „Parameter wählen“. Wählen Sie das Feld „Bezug Phase1“.
- Bei „Schnittstelle“ drücken Sie auf „Scan Bus“. Wählen Sie bei der Auswahl z.B.: „1_1_GAVAZZI-EM23DIN“.
- Bei „Faktor“ geben Sie „1“ ein. Der Zählerwert wird nun 1:1 übernommen.
- Aktivieren Sie, ob der Zähler am Display sichtbar sein soll oder nicht (max. 4 sichtbar).

- Bei „nur 1 Gerät am BUS“ stellen Sie den Button auf „Single“, wenn nur ein Zähler auf dem BUS angeschlossen ist. Sind mehrere Geräte (z.B.: Zähler, Wechselrichter) am BUS angeschlossen, muss „Multi“ gewählt werden.
- Bestätigen Sie mit „OK“.
- Legen Sie mit dem grünen Plus einen neuen Zähler an.
- Wiederholen Sie diesen letzten Vorgang bis alle 3 Phasen eingestellt sind.