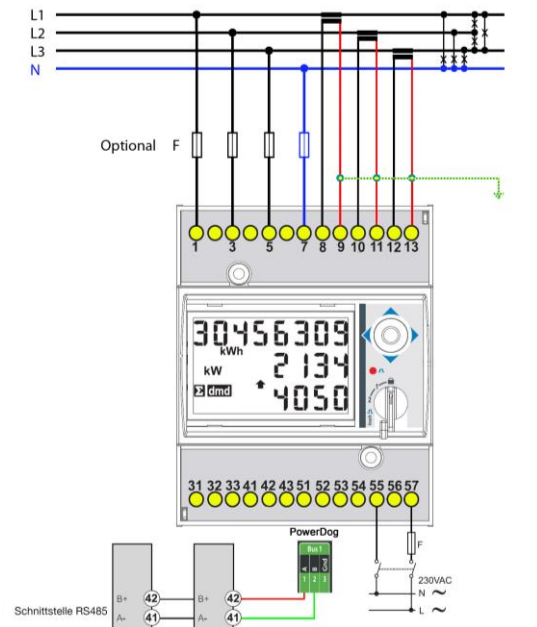


BUS-Wandlerdrehstromzähler

Für Lieferung und Bezug mit RS485 Schnittstelle



Achtung !!!

Die Installation darf ausschließlich durch einen qualifizierten Fachmann im zuständigen Elektrofachbetrieb erfolgen. Die Installation erfordert zur Sicherheit eine Kurzschluss-Sicherung (Beratung durch Ihren Elektronik-Fachmann). Die Installation darf nur in feuerschutzresistenter Umgebung erfolgen (keine Installation in brandgefährdeter Umgebung). Alle Abdeckungen müssen bei Betrieb geschlossen sein.

BUS-Adresse

Unser Zähler ist standardmäßig auf die Bus Adresse 1 eingestellt. Werden mehrere Zähler verwendet, muss am Zähler die BUS-Adresse neu eingestellt werden. Siehe eigene Anleitung.

Konfiguration

Berühren Sie die jeweiligen Felder (im Display), um den Drehstromzähler zu konfigurieren.

- Durch Drücken auf das „Zahnradsymbol“ gelangen Sie in die Konfiguration, wählen Sie dort „Zähler“.
- Legen Sie mit dem grünen Plus einen neuen Zähler an. Wählen Sie „RS485 Buscounter“.



- Geben Sie oben (bei Name) eine Beschreibung für den Zähler ein (z.B.: Bezug).
- Geben Sie bei Maximum die zu erwartende maximale Tageslieferung in Watt ein z.B.: „5000“
- Bei „Type“ wählen Sie „Energie“.
- Bei „Parameter“ drücken Sie auf „Parameter wählen“. Wählen Sie das Feld „Netzbezug Gesamt 1.8.0“.

- Bei „Schnittstelle“ drücken Sie auf „Scan Bus“. Wählen Sie bei der Auswahl z.B.: „1_1_GAVAZZI-EM24DIN“.
- Bei „Faktor“ geben Sie „1“ ein. Der Zählerwert wird nun 1:1 übernommen.
- Aktivieren Sie, ob der Zähler am Display sichtbar sein soll oder nicht (max. 4 sichtbar).
- Bei „nur 1 Gerät am BUS“ stellen Sie den Button auf „Single“, wenn nur ein Zähler auf dem BUS angeschlossen ist. Sind mehrere Geräte (z.B.: Zähler, Wechselrichter) am BUS angeschlossen, muss „Multi“ gewählt werden.
- Bestätigen Sie mit „OK“.
- Legen Sie mit dem grünen Plus einen neuen Zähler an. Wählen Sie „RS485 Buscounter“.

- Wählen Sie den „Carlo Gavazzi EM24-DIN“ Zähler.



- Geben Sie oben (bei Name) eine Beschreibung für den Zähler ein (z.B.: Lieferrn).
- Geben Sie bei Maximum die zu erwartende maximale Tageslieferung in Watt ein z.B.: „5000“
- Bei „Type“ wählen Sie „Energie“.
- Bei „Parameter“ drücken Sie auf „Parameter wählen“. Wählen Sie das Feld „Lieferung Gesamt 2.8.0“.
- Bei „Schnittstelle“ drücken Sie auf „Scan Bus“. Wählen Sie bei der Auswahl z.B.: „1_1_GAVAZZI-EM24DIN“.
- Bei „Faktor“ geben Sie „1“ ein. Der Zählerwert wird nun 1:1 übernommen.
- Aktivieren Sie, ob der Zähler am Display sichtbar sein soll oder nicht (max. 4 sichtbar).
- Bei „nur 1 Gerät am BUS“ stellen Sie den Button auf „Single“, wenn nur ein Zähler auf dem BUS angeschlossen ist. Sind mehrere Geräte (z.B.: Zähler, Wechselrichter) am BUS angeschlossen, muss „Multi“ gewählt werden.
- Bestätigen Sie mit „OK“.

- Legen Sie mit dem grünen Plus einen neuen Zähler an.

Wählen Sie „PV-Anlage als Zähler“.



- Geben Sie oben (bei Name) eine Beschreibung für den Zähler ein (z.B.: „PV“).
- Wählen Sie bei „Inverters“ Ihre Wechselrichter aus, die Sie zur PV-Zählung verwenden wollen. Bei „blank for all“ werden alle Wechselrichter verwendet.
- Aktivieren Sie, ob der Zähler am Display sichtbar sein soll oder nicht (max. 4 sichtbar). Ist die Anzahl überschritten, ist eine Bestätigung mit „OK“ nicht möglich.

Aus diesen Zählerwerten und der PV-Leistung können Sie optional weitere Zähler berechnen z.B.: Eigenverbrauch, Verbrauch.

- Legen Sie mit dem grünen Plus einen neuen Zähler an. Wählen Sie „Zählerdifferenz“.



- Geben Sie oben bei „Name“ eine Beschreibung für den

Zähler ein z.B.: „Eigenverbrauch“.

- Bei Zähler 1 wählen Sie „PV(PV_global)“.
- Bei Zähler 2 wählen Sie „Lieferung (buscounter)“.
- Aktivieren Sie, ob der Zähler am Display sichtbar sein soll oder nicht (max. 4 sichtbar). Ist die Anzahl überschritten, ist eine Bestätigung mit „OK“ nicht möglich.
- Legen Sie mit dem grünen Plus einen neuen Zähler an. Wählen Sie „Zählersumme“.

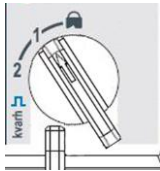


- Geben Sie oben bei „Name“ eine Beschreibung für den Zähler ein z.B.: „Verbrauch“.
- Bei Zähler 1 wählen Sie „Eigenverbrauch“.
- Bei Zähler 2 wählen Sie „Bezug (buscounter)“.
- Aktivieren Sie, ob der Zähler am Display sichtbar sein soll oder nicht (max. 4 sichtbar). Ist die Anzahl überschritten, ist eine Bestätigung mit „OK“ nicht möglich.
- Drücken Sie „OK“, bis Sie in der Gerätekonfiguration sind, danach gehen Sie auf das Symbol „Speichern“, um die Konfiguration abzuschließen.

Einstellung des Wandlerfaktor am Zähler für nicht geeichte Wandler-drehstromzähler

JOYSTICK- UND KNOPFFUNKTION

Für den Programmiermodus den Schalter auf Stufe 1 schalten.



Um in den Programmiermodus zu gelangen, muss der Joystick (1) ca. 3 Sek. gedrückt werden.



Im Programmiermodus werden alle Mess- und Kontrollfunktionen inaktiv.

PASSW: Durch Eingabe des richtigen Passworts (Default-Wert beträgt 0) rufen Sie das Hauptmenü auf. Drücken Sie dazu den Joystick (1).

Drücken Sie den Joystick (4) so lange nach rechts bis Sie **Ct rAtio** in der Anzeige lesen. Drücken Sie den Joystick (1) um die Einstellungen zu konfigurieren(**PrG**). Verwenden Sie dazu den Joystick.

Hier wird das Stromwandler-Verhältnis von 0,1 bis 6000 eingestellt.

Beispiel:

Wenn der angeschlossene primäre Stromwandler 3000A beträgt und der sekundäre 5A, beträgt das Stromwandler-Verhältnis.....600 (d.h.: $3000/5=600$).

Drücken Sie den Joystick (1) um die Einstellungen zu übernehmen.

Drücken Sie den Joystick (4) so lange nach rechts bis Sie **End** in der Anzeige lesen.

Drücken Sie den Joystick (1) um die Konfiguration abzuschließen.

Hinweis

Bei allen PowerDog-Modellen ist auch der BUS 1 für den RS485 Drehstromzähler freigeschaltet.

Geeichter Wandlerdrehstromzähler











Beim geeichten Wandlerdrehstromzähler muss das MID Startverfahren angewendet werden um das Strom und Spannungswanderverhältnis einzustellen.

Achtung!!!!

Um den BUS-Zähler in den „Sonnenenergie“ Applikationsbereich zu schalten müssen Sie wie folgt vorgehen. Dieser Modus muss unbedingt am Zähler aktiviert werden um eine korrekte Anzeige von Bezug und Liefern zu Gewährleisten.

Joystick BUS-Zähler:



- Schlüsselschalter am Zähler auf Pos.1 Schalten
-  3 sec drücken
-  Passwort 0 eingeben
-  drücken
-  Applicat. type
-  drücken
-  Applicat. type **E**
-  drücken
-  bis End
-  Drücken
- Schlüsselschalter am Zähler auf Pos.  Schalten

Applikationsbereiche:

E Sonnenenergie