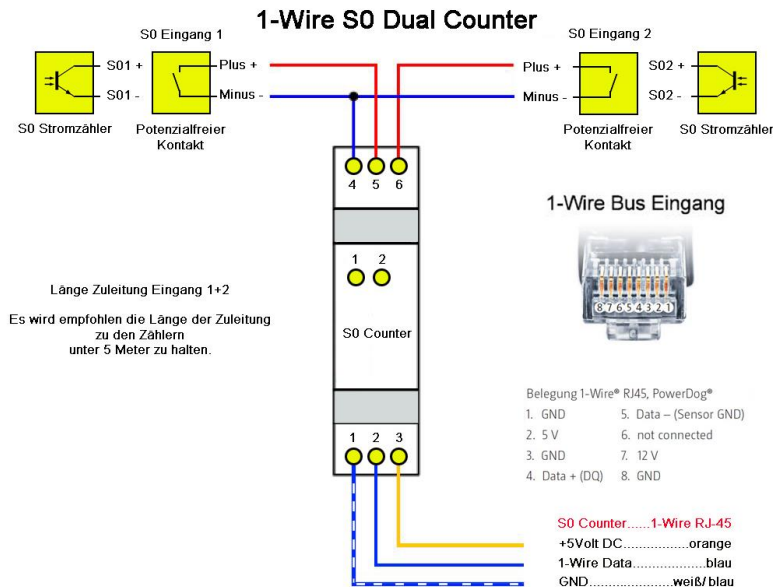


S0 Dual Counter

1-Wire Schnittstellenerweiterung



1-Wire Verkabelung

Schalten Sie den PowerDog stromlos und verkabeln Sie erst danach das Schaltmodul. Unser S0 Dual Counter Schaltmodul muss wie in der Anschlussanleitung angeschlossen werden.

Die Länge der Zuleitungen zu den z.B.: Zähler sollte 5 Meter nicht überschreiten.

Werden paarig verseilte und geschirmten Kabel verwendet max. 10m. Dies ist abhängig von der EMV Belastung in der Umgebung.

Konfiguration

Berühren Sie die jeweiligen Felder (im Display), um das S0 Dual Counter Schaltmodul zu konfigurieren.

- Durch Drücken auf das „Zahnradsymbol“ gelangen Sie in die Gerätekonfiguration, wählen Sie dort „Zähler“.

- Legen Sie mit dem „grünen Plus“ einen neuen „Onewire Counter“ an.



- Geben Sie oben (bei Name) eine Beschreibung für den Zähler ein z.B.: Bezug.
- Bei Multiplikator geben Sie die Impulsrate von z.B.: „0,5“ ein.

800	Impulse/kWh.....	1,25
1000	Impulse/kWh.....	1
2000	Impulse/kWh.....	0,5
- Geben Sie bei Maximum den zu erwartenden maximale Bezug in Watt ein z.B.: „5000“.

- Gehen Sie nun auf „Type“ und wählen die Einheit z.B.: „Energie“ aus.
- Wählen Sie nun die Schnittstelle, an der Sie den Impulsausgang des Drehstromzählers angeschlossen haben. Z.B.: 1D.784A0F000000-Ctr A
- Aktivieren Sie, ob der Zähler am Display sichtbar sein soll oder nicht (max. 4 sichtbar). Ist die Anzahl überschritten, ist eine Bestätigung mit „OK“ nicht möglich.
- Drücken Sie „OK“, bis Sie in der Gerätekonfiguration sind, danach gehen Sie auf das Symbol „Speichern“, um die Konfiguration abzuschließen.