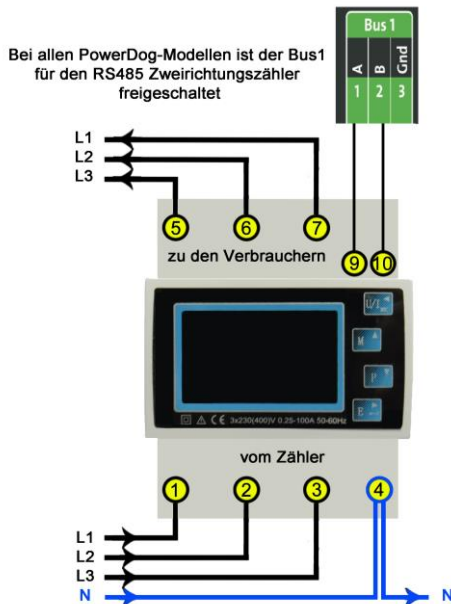


# BUS Drehstromzähler

## Für Lieferung und Bezug mit RS485 Schnittstelle



### BUS-Adresse

Unser Zähler ist standardmäßig auf die Bus Adresse 1 eingestellt. Werden mehrere Zähler verwendet, muss am Zähler die BUS-Adresse neu eingestellt werden. Siehe eigene Anleitung.

### Drehstromzähler.....Anschluss

L1①.....vom Zählerfeld  
L1⑤.....zum Verbraucher (FI-Schalter)  
L2②.....vom Zählerfeld  
L2⑥.....zum Verbraucher (FI-Schalter)  
L3③.....vom Zählerfeld  
L3⑦.....zum Verbraucher (FI-Schalter)  
N④.....vom Zählerfeld  
N④.....zum Verbraucher (FI-Schalter)

### Konfiguration

Berühren Sie die jeweiligen Felder (im Display), um den Drehstromzähler zu konfigurieren.

### Achtung !!!

Die Installation darf ausschließlich durch einen qualifizierten Fachmann im zuständigen Elektrofachbetrieb erfolgen. Die Installation erfordert zur Sicherheit eine Kurzschluss-Sicherung (Beratung durch Ihren Elektronik-Fachmann). Die Installation darf nur in feuerschutzresistenter Umgebung erfolgen (keine Installation in brandgefährdeter Umgebung). Alle Abdeckungen müssen bei Betrieb geschlossen sein.

- Gehen Sie mit dem Zahnrad (neben dem Ampelsymbol) in die Konfiguration und wählen dort „Zähler“.
- Legen Sie mit dem grünen Plus einen neuen Zähler an. Wählen Sie „Eastron RS485 Buscounter“.
- Bei „Parameter“ gehen Sie auf „Parameter wählen“. Wählen Sie das Feld „Netzbezug Gesamt 1.8.0“.
- Bei „Schnittstelle“ gehen Sie auf „Scan Bus“. Wählen Sie z.B.: „1\_1\_EASTRON-SDM630“.



- Bei „Faktor“ geben Sie „1“ ein. Der Zählerwert wird nun 1:1 übernommen.
- Aktivieren Sie, ob der Zähler am Display sichtbar sein soll oder nicht (max. 4 sichtbar).
- Bei „only 1 BUS Device“ stellen Sie den Button auf „Single“, wenn nur ein Zähler auf dem BUS angeschlossen ist. Sind mehrere Geräte (z.B.: Zähler, Wechselrichter) am BUS angeschlossen, muss „Multi“ gewählt werden.
- Bestätigen Sie mit „OK“.
- Geben Sie oben (bei Name) eine Beschreibung für den Zähler ein (z.B.: Bezug).
- Geben Sie bei Maximum die zu erwartende maximale Tageslieferung in Watt ein z.B.: „5000“
- Bei „Type“ wählen Sie „Energie“.

- Legen Sie mit dem grünen Plus einen neuen Zähler an. Wählen Sie „Eastron RS485 Buscounter“.



- Geben Sie oben (bei Name) eine Beschreibung für den Zähler ein (z.B.: Liefere).
- Geben Sie bei Maximum die zu erwartende maximale Tageslieferung in Watt ein z.B.: „5000“
- Bei „Type“ wählen Sie „Energie“.
- Bei „Parameter“ gehen Sie auf „Parameter wählen“. Wählen Sie das Feld „Lieferung Gesamt 2.8.0“.
- Bei „Schnittstelle“ gehen Sie auf „Scan Bus“. Wählen Sie z.B.: „1\_1\_EASTRON-SDM 630“.
- Bei „Faktor“ geben Sie „1“ ein. Der Zählerwert wird nun 1:1 übernommen.
- Aktivieren Sie, ob der Zähler am Display sichtbar sein soll oder nicht (max. 4 sichtbar).
- Bei „only 1 BUS Device“ stellen Sie den Button auf „Single“, wenn nur ein Zähler auf dem BUS angeschlossen ist. Sind mehrere Geräte (z.B.: Zähler, Wechselrichter) am BUS angeschlossen, muss „Multi“ gewählt werden.

- Bestätigen Sie mit „OK“.
- Legen Sie mit dem grünen Plus einen neuen Zähler an.

Wählen Sie „PV-Anlage als Zähler“.



- Geben Sie oben (bei Name) eine Beschreibung für den Zähler ein (z.B.: „PV“).
- Wählen Sie bei Inverters Ihre Wechselrichter aus, die Sie zur PV-Zählung verwenden wollen. Bei „blank for all“ werden alle Wechselrichter verwendet.
- Aktivieren Sie, ob der Zähler am Display sichtbar sein soll oder nicht (max. 4 sichtbar). Ist die Anzahl überschritten, ist eine Bestätigung mit „OK“ nicht möglich.
- Legen Sie mit dem grünen Plus einen neuen Zähler an. Wählen Sie „Zählerdifferenz“.



- Geben Sie oben (bei Name) eine Beschreibung für den Zähler ein (z.B.: Eigenverbrauch).
- Bei Zähler 1 wählen Sie „PV(PV\_global)“.
- Bei Zähler 2 wählen Sie „Lieferung (buscounter)“.
- Aktivieren Sie, ob der Zähler am Display sichtbar sein soll oder nicht (max. 4 sichtbar). Ist die Anzahl überschritten, ist eine Bestätigung mit „OK“ nicht möglich.
- Legen Sie mit dem grünen Plus einen neuen Zähler an. Wählen Sie „Zählersumme“.



- Geben Sie oben (bei Name) eine Beschreibung für den Zähler ein (z.B.: Verbrauch).
- Bei Zähler 1 wählen Sie „Eigenverbrauch“.
- Bei Zähler 2 wählen Sie „Bezug (buscounter)“.
- Aktivieren Sie, ob der Zähler am Display sichtbar sein soll oder nicht (max. 4 sichtbar). Ist die Anzahl überschritten, ist eine Bestätigung mit „OK“ nicht möglich.
- Drücken Sie „OK“, bis Sie in der Gerätekonfiguration sind, danach gehen Sie auf das Symbol „Speichern“, um die Konfiguration abzuschließen.

**Aus diesen Zählerwerten und der PV-Leistung können Sie optional weitere Zähler berechnen z.B.: Eigenverbrauch, Verbrauch.**