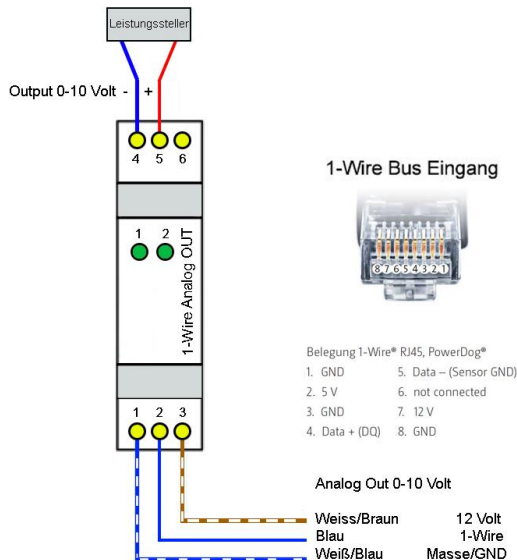


Analog Out 0-10 Volt

1-Wire Schnittstellenerweiterung



1-Wire Verkabelung

Schalten Sie den PowerDog stromlos und verkabeln Sie erst danach das Schaltmodul. Unser Analog Out Schaltmodul muss wie in der Anschlussanleitung angeschlossen werden. Besitzen Sie einen PowerDog Rev. A, muss eine externe 12 Volt Spannungsversorgung angeschlossen werden. Sie können dazu die 12 Volt Spannungsversorgung am PowerDog Digital Input verwenden.

Konfiguration

Berühren Sie die jeweiligen Felder (im Display), um das Analog Out Schaltmodul zu konfigurieren.

- Durch Drücken auf das „Zahnradsymbol“ gelangen Sie in die Gerätekonfiguration, wählen Sie dort „Weiter“.
- Drücken Sie den Button „Remote IO“.
- Legen Sie mit dem grünen Plus einen neue „Remote IO“ an. Wählen Sie „Onewire“.
- Drücken Sie den „1 Analog ausgang 0-10V“ Button.
- Drücken Sie bei „Remote IO“ auf „Sensor wählen“. Wählen Sie jetzt z.B.: 29.OFF212000000 aus.
- Bei „Name“ geben Sie z.B.: „0-10Volt“ ein.
- Drücken Sie „OK“, bis Sie in der Gerätekonfiguration sind, danach gehen Sie auf das Symbol „Speichern“, um die Konfiguration abzuschließen.
- Sie können jetzt den 0-10 Volt Analog Out bei der Programmierung unter „Schnittstelle“ „From Remote IO“ auswählen.

