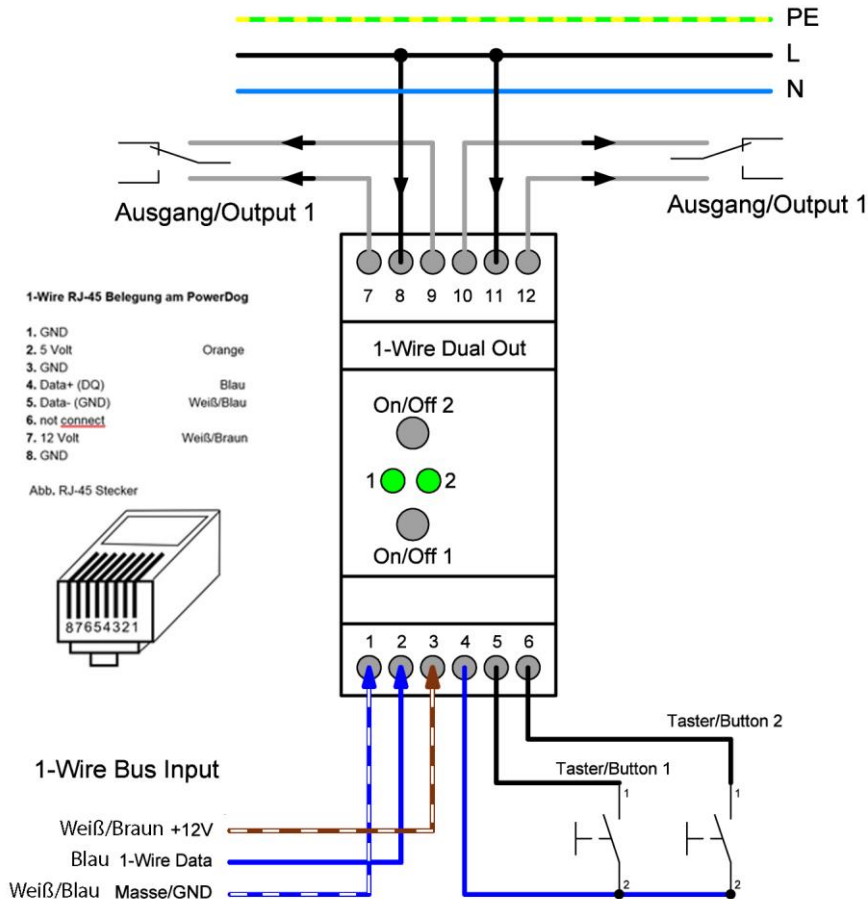


# Relaisbaustein 2-fach Schaltmodul

## 1-Wire Schnittstelle neue Version



- Legen Sie mit dem grünen Plus einen neue „Remote IO“ an. Wählen Sie „Onewire“.
- Drücken Sie den „2 Digitalausgänge“ Button.



- Drücken Sie bei „Remote IO“ auf „Sensor wählen“. Wählen Sie jetzt z.B.: 3A.238C0000 00 aus.
- Bei „Name“ geben Sie z.B.: „2-fach Schaltmodul“ ein.
- Drücken Sie „OK“, bis Sie in der Gerätekonfiguration sind, danach gehen Sie auf das Symbol „Speichern“, um die Konfiguration abzuschließen.
- Sie können jetzt die einzelnen Schaltkontakte bei der Programmierung unter „Schnittstelle“ „From Remote IO“ auswählen.

### 1-Wire Verkabelung

Schalten Sie den PowerDog stromlos und verkabeln Sie erst danach das Schaltmodul. Unser 2-fach Schaltmodul muss wie in der Anschlussanleitung angeschlossen werden. Werden mehrere Schaltmodule verwendet oder besitzen Sie einen PowerDog Rev. A, muss die externe 12 Volt Spannungsversorgung angeschlossen werden. Sie können dazu die 12 Volt Spannungsversorgung am PowerDog Digital Input verwenden.

### Konfiguration

Berühren Sie die jeweiligen Felder (im Display), um das 2-fach Schaltmodul zu konfigurieren.

- Durch Drücken auf das „Zahnradsymbol“ gelangen Sie in die Gerätekonfiguration, wählen Sie dort „Weiter“.
- Drücken Sie den Button „Remote IO“.