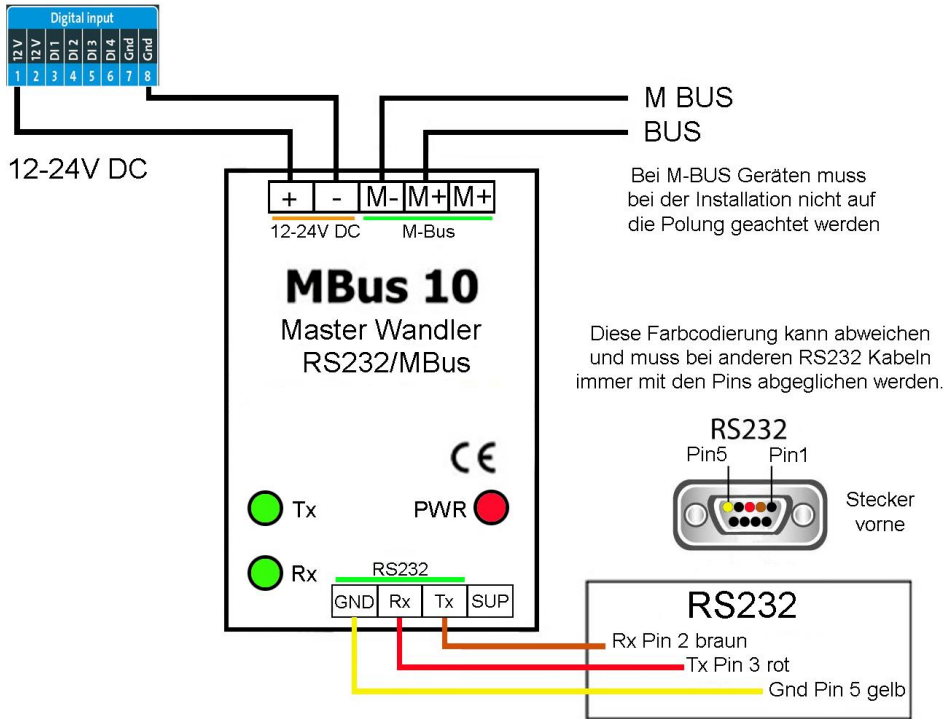


M-BUS Gateway



M-Bus Verkabelung

Schalten Sie den PowerDog stromlos und verkabeln Sie erst danach das M-BUS Modul. Unser Modul muss wie in der Anschlussanleitung angeschlossen werden.

Diese Anleitung bezieht sich hier auf einen Wärmemengenzähler.

Konfiguration

Berühren Sie die jeweiligen Felder (im Display), um das M-BUS Modul zu konfigurieren.

- Durch Drücken auf das „Zahnradsymbol“ gelangen Sie in die Gerätekonfiguration.
- Drücken Sie den Button „Zähler“.
- Legen Sie mit dem grünen Plus einen neuen „M-BUS“ an.

- Wählen Sie z.B.: „Heatmeter M-BUS“.



- Bei „Name“ geben Sie z.B.: „WAERME“ ein.
- Wählen Sie bei Maximum z.B.: „10000“.
- Bei „Parameter“ gehen Sie auf „Parameter wählen“. Wählen Sie das Feld „Gesamtenergie Wärme“.

- Bei „Schnittstelle“ gehen Sie auf „Wähle Schnittstelle“. Wählen Sie z.B.: „69591702/dev/ttySAC1“
- Aktivieren Sie, ob der Zähler am Display sichtbar sein soll oder nicht (max. 4 sichtbar).
- Drücken Sie „OK“, bis Sie in der Gerätekonfiguration sind, danach gehen Sie auf das Symbol „Speichern“, um die Konfiguration abzuschließen.

Unter „Sensoren“ stehen Ihnen unter Sensortypen „M-BUS“ z.B.: Vorlauftemperatur, Rücklauftemperatur, Temperaturdifferenz und Durchfluss usw. zur Verfügung.

Die Einstellungen für die „Sensoren“ sind wie in der zuvor beschriebenen Anleitung vorzunehmen.