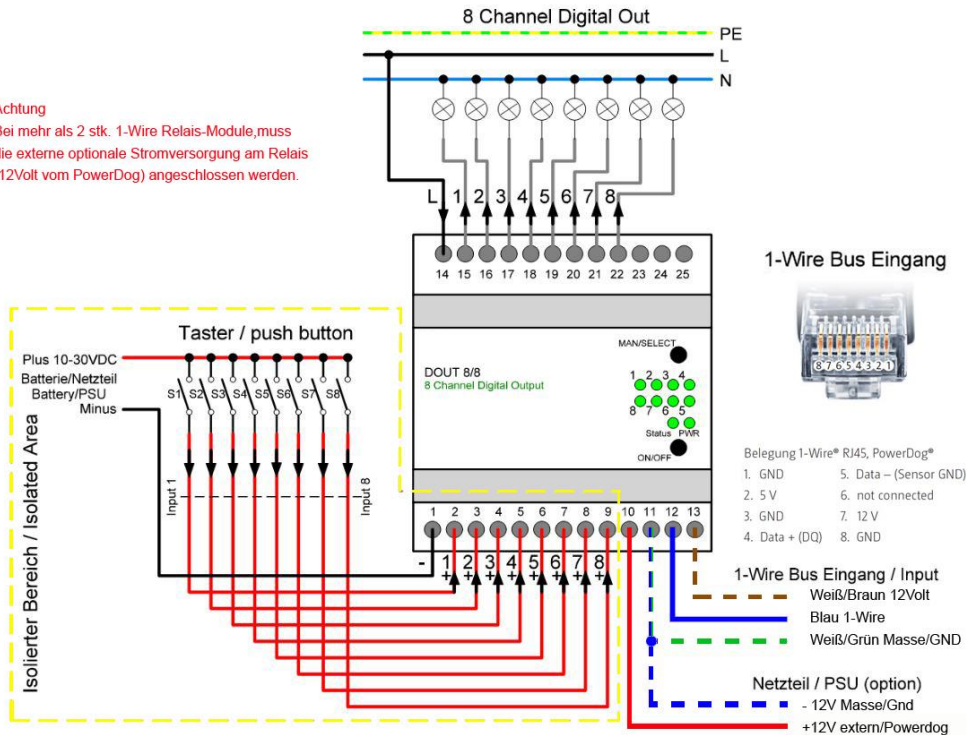


Relaisbaustein 8-fach Schaltmodul

Achtung

Bei mehr als 2 stk. 1-Wire Relais-Module, muss die externe optionale Stromversorgung am Relais (12Volt vom PowerDog) angeschlossen werden.



1-Wire Verkabelung

Schalten Sie den PowerDog® stromlos und verkabeln Sie erst danach das Schaltmodul. Unser 8-fach Schaltmodul muss wie in der Anschlussanleitung angeschlossen werden. Werden mehrere Schaltmodule verwendet muss die externe 12 Volt Spannungsversorgung angeschlossen werden. Sie können dazu die 12 Volt Spannungsversorgung am PowerDog® Digital Input verwenden.

- Legen Sie mit dem grünen Plus einen neue „Remote IO“ an. Wählen Sie „Onewire“.
- Drücken Sie den „8 Digitalausgänge“ Button.
- Drücken Sie „OK“, bis Sie in der Gerätekonfiguration sind, danach gehen Sie auf das Symbol „Speichern“, um die Konfiguration abzuschließen.



Konfiguration

Berühren Sie die jeweiligen Felder (im Display), um das 8-fach Schaltmodul zu konfigurieren.

- Durch Drücken auf das „Zahnradsymbol“ gelangen Sie in die Gerätekonfiguration, wählen Sie dort „Weiter“.
- Drücken Sie bei „Remote IO“ auf „Sensor wählen“. Wählen Sie jetzt z.B.: 29.FC15130000 00 aus.
- Bei „Name“ geben Sie z.B.: „8-fach Schaltmodul“ ein.