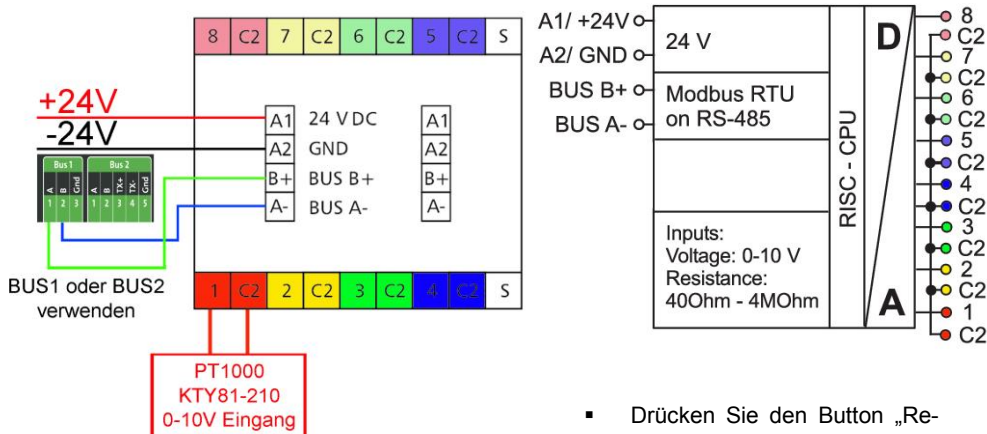


8-fachmodul

Modbus RTU, PT1000, KTY81-210, 0-10 Volt Analogeingang

Jeder der 8 Eingänge ist individuell konfigurierbar



Modbus RTU Verkabelung

Schalten Sie den PowerDog stromlos und verkabeln Sie erst danach das Modul. Unser 8-fach Modul muss wie in der Anschlussanleitung angeschlossen werden. Werden mehrere Modbus Module verwendet, können Sie diese mit den mitgelieferten Verbindungsstecker untereinander verbinden. Jedem Modul muss eine andere BUS-Adresse zugewiesen werden.

z.B.: Adresse 1



Konfiguration

Berühren Sie die jeweiligen Felder (im Display), um das 8-fach Modul zu konfigurieren.

- Durch Drücken auf das „Zahnradsymbol“ gelangen Sie in die Gerätekonfiguration, wählen Sie dort „Weiter“.

- Drücken Sie den Button „Remote IO“.
- Legen Sie mit dem grünen Plus einen neue „Remote IO“ an. Wählen Sie „Modbus RS485“.
- Drücken Sie den „8 Analogeingänge MR-AI8“ Button.



- Bei „Name“ geben Sie z.B.: „MR-AI8[1]“ ein. Werden mehrere Module verwendet, immer die eingestellte BUS Adresse mit angeben.
- Wählen Sie bei Remote IO „Remote IO“.
- Es steht Ihnen jetzt die Schnittstelle zur Verfügung z.B.: „1_1_BTR_MRAI8“. Wählen Sie diese und bestätigen Sie mit „OK“.

- Gehen Sie bei „Channel“ z.B.: auf „1“.
- Wählen Sie bei „Type“, welchen Sensor Sie anschließen wollen z.B.: PT1000.
- Wiederholen Sie diesen Vorgang unter „Channel“ nun für alle 8 Anschlüsse und vergeben Sie jeweils den „Type“ für den benötigten Eingang.
- Wählen Sie erst jetzt „send config“, um Ihr Modul für die Voreinstellungen der 8 Eingänge zu programmieren.
- Nach Erscheinen des „grünen Häkchens“ ist das Modul konfiguriert.
- Drücken Sie „OK“, bis Sie in der Gerätekonfiguration sind, danach bestätigen Sie mit dem Symbol „Speichern“ Ihre eingestellte Konfiguration des Moduls.
- Nach dem Speichern stehen nun weitere Eingänge unter „Sensoren“ zur Verfügung.