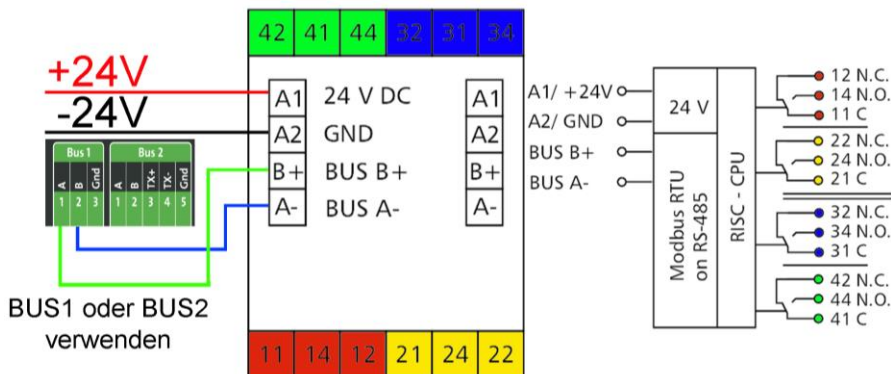


4-fach Relaismodul

Modbus RTU



Modbus RTU Verkabelung

Schalten Sie den PowerDog stromlos und verkabeln Sie erst danach das Modul. Unser 4-fach Relaismodul muss wie in der Anschlussanleitung angeschlossen werden. Werden mehrere Modbus Module verwendet, können Sie diese mit dem mitgelieferten Verbindungsstecker untereinander verbinden. Jedem Modul muss eine andere BUS-Adresse zugewiesen werden.

z.B.: Adresse 1



Konfiguration

Berühren Sie die jeweiligen Felder (im Display), um das 8-fach Modul zu konfigurieren.

- Durch Drücken auf das „Zahnradsymbol“ gelangen Sie in die Gerätekonfiguration, wählen Sie dort „Weiter“.

- Drücken Sie den Button „Remote IO“.
- Legen Sie mit dem grünen Plus einen neue „Remote IO“ an. Wählen Sie „Modbus RS485“.
- Drücken Sie den „4 Digitalausgänge MR-DO4“ Button.



- Bei „Name“ geben Sie z.B.: „MR-DO4(1)“ ein. Werden mehrere Module verwendet, immer die eingestellte BUS Adresse mit angeben.
- Wählen Sie bei Remote IO „Remote IO“.
- Es steht Ihnen jetzt die Schnittstelle zur Verfügung z.B.: „1_1_BTR_MRDO4“. Wählen Sie diese und bestätigen Sie mit „OK“.

- Gehen Sie bei „Channel“ z.B.: auf „1“.
- Wählen Sie bei „Type“, welchen Schaltkontakt Sie benötigen z.B.: „Initialstate OFF“.
- Wiederholen Sie diesen Vorgang für alle 4 Anschlüsse und vergeben Sie jeweils den „Type“ für den benötigten Ausgang.
- Wählen Sie erst jetzt „send config“, um Ihr Modul für die Voreinstellungen der 4 Ausgänge zu programmieren.
- Nach Erscheinen des „grünen Häkchens“ ist das Modul konfiguriert.
- Drücken Sie „OK“, bis Sie in der Gerätekonfiguration sind, danach betätigen Sie das Symbol „Speichern“, um die Konfiguration abzuschließen.
- Nach dem Speichern stehen weitere Ausgänge zur Verfügung.