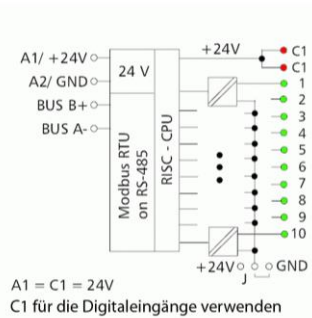
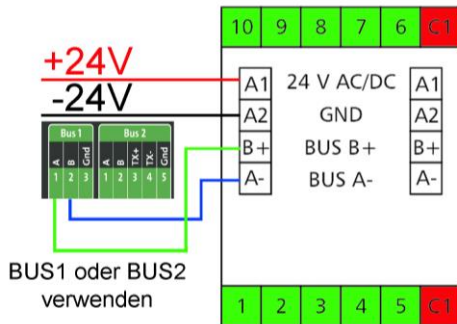


10-fach Digitaleingangsmodul Modbus RTU



Modbus RTU Verkabelung

Schalten Sie den PowerDog stromlos und verkabeln Sie erst danach das Modul. Unser 10-fach Digitaleingangsmodul muss wie in der Anschlussanleitung angeschlossen werden. Werden mehrere Modbus Module verwendet, können Sie diese mit den mitgelieferten Verbindungsstecker untereinander verbinden. Jedem Modul muss eine andere BUS-Adresse zugewiesen werden.

z.B.: Adresse 1



Konfiguration

Berühren Sie die jeweiligen Felder (im Display), um das 10-fach Digitaleingangsmodul zu konfigurieren.

- Durch Drücken auf das „Zahnradsymbol“ gelangen Sie in die Gerätekonfiguration, wählen Sie dort „Weiter“.
- Drücken Sie den Button „Remote IO“.
- Legen Sie mit dem grünen Plus einen neue „Remote IO“

an. Wählen Sie „Modbus RS485“.

- Drücken Sie den „BTR MR-DI10“ Button.



- Bei „Name“ geben Sie z.B.: „RIO10-2“ ein. Werden mehrere Module verwendet, immer die eingestellte BUS Adresse mit angeben.
- Wählen Sie bei Remote IO „Remote IO“.
- Es steht Ihnen jetzt die Schnittstelle zur Verfügung z.B.: „2_2_BTR_MRD110“. Wählen Sie diese und bestätigen Sie mit „OK“.
- Drücken Sie „OK“, bis Sie in der Gerätekonfiguration sind, danach bestätigen Sie mit dem Symbol „Speichern“ Ihre eingestellte Konfiguration des Moduls.

- Nach dem Speichern stehen nun weitere Eingänge unter „Sensoren“ zur Verfügung.